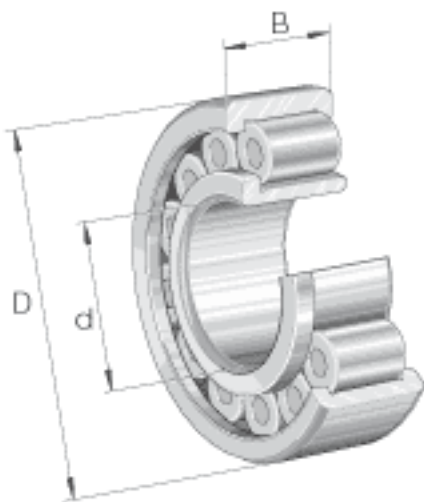
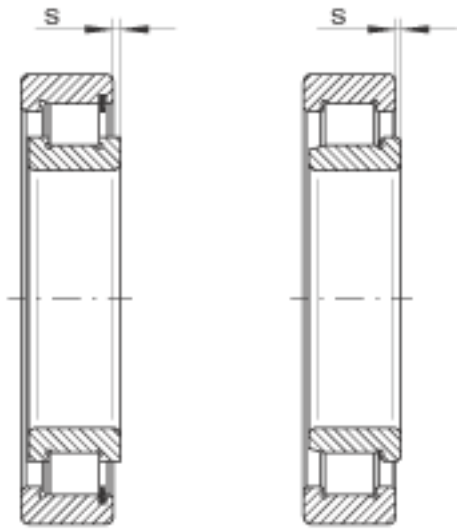
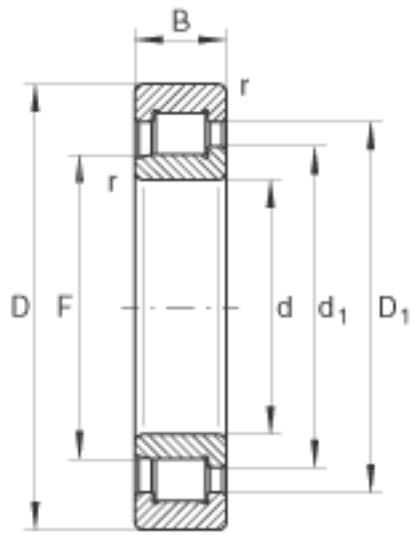


INA SL192328-TB参数

尺寸	d	140	mm	-
	D	300	mm	-
	B	102	mm	-
	D_1	243.4	mm	-
	d_1	187.8	mm	-
	F	168.447	mm	-
	r_{min}	4	mm	-
	s	7	mm	轴向位移
重量	m	34900	g	质量
基本额定载荷	C_r	1410000	N	基本额定动载荷, 径向
	C_{0r}	1570000	N	基本额定静载荷, 径向
疲劳极限载荷	C_{ur}	248000	N	疲劳极限载荷, 径向
极限转速	n_G	1470	r/min	极限转速
参考转速	n_B	950	r/min	参考转速

INA SL192328-TB图片





参考资料:<http://www.sozhou.com/p/0f57831a.html>