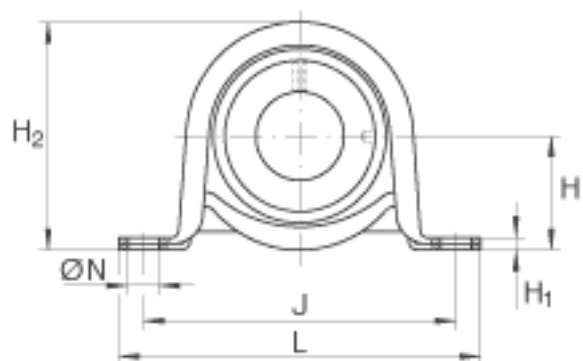
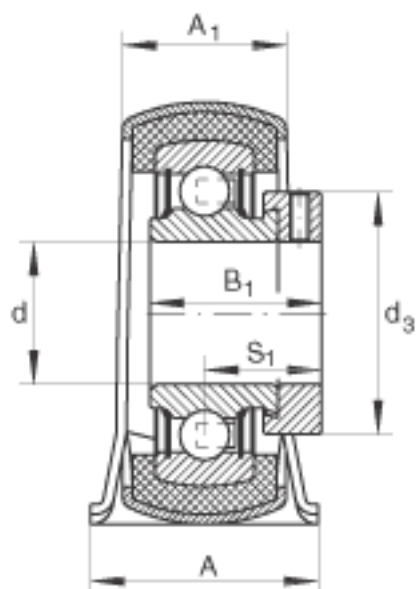


### INA RPB17参数

尺寸	d	17	mm	-
	L	98.4	mm	-
	H <sub>2</sub>	50.1	mm	-
	A	31.8	mm	-
	A <sub>1</sub>	22.3	mm	-
	B <sub>1</sub>	28.6	mm	-
	d <sub>3 max</sub>	28	mm	-
	H	25.4	mm	-
	H <sub>1</sub>	3.3	mm	-
	J	76	mm	-
	N	9.5	mm	-
	S <sub>1</sub>	22.1	mm	-
	重量	m	230	g
承载力	C <sub>0r G</sub>	900	N	轴承座的径向承载能力
基本额定载荷	C <sub>r</sub>	9600	N	基本额定动载荷，径向
	C <sub>0r</sub>	4750	N	基本额定静载荷，径向
说明		GEH47-BT		轴承座的型号 带 Corrotect 涂层的轴承座。
		RAE17-NPP-B		轴承的型号
		GRG. RABR40/47		橡胶条的型号

### INA RPB17图片





参考资料:<http://www.sozhou.com/p/0f8979cf.html>