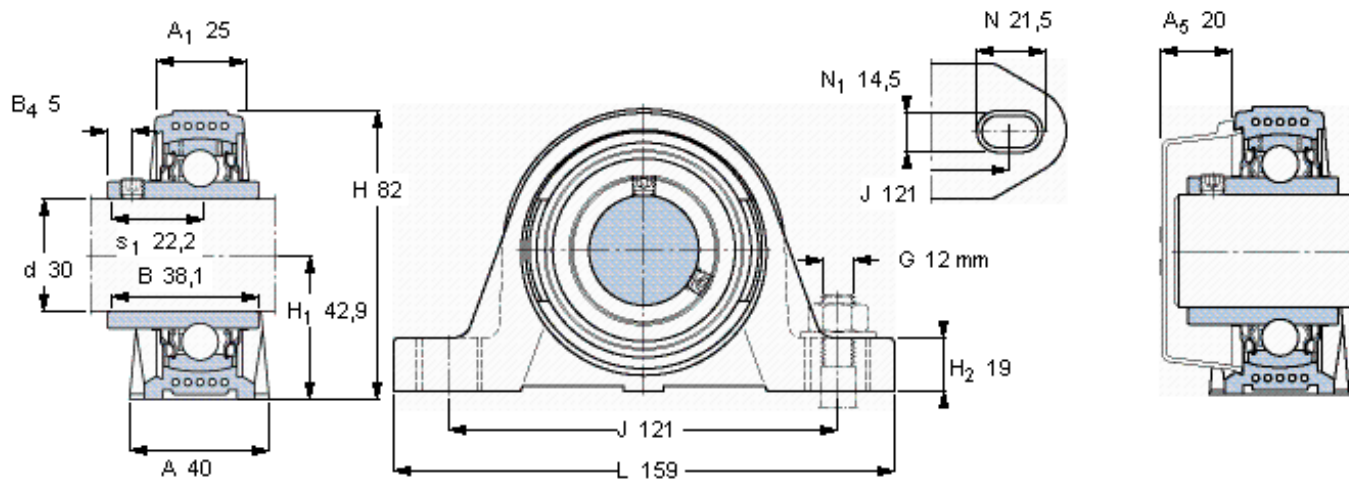


### SKF SYK 30 TR参数

主要尺寸	d	30	mm	-
	A	40	mm	-
	H	82	mm	-
	H <sub>1</sub>	42.9	mm	-
	L	159	mm	-
基本额定载荷	C	19500	N	动载荷
	C <sub>0</sub>	11200	N	静载荷
极限转速	带h6轴公差	3800	r/min	-
重量	重量	490	g	-
型号	轴承单元	SYK 30 TR	-	-
	轴承座	SYK 506	-	-
	轴承	YAR 206-2RF	-	-

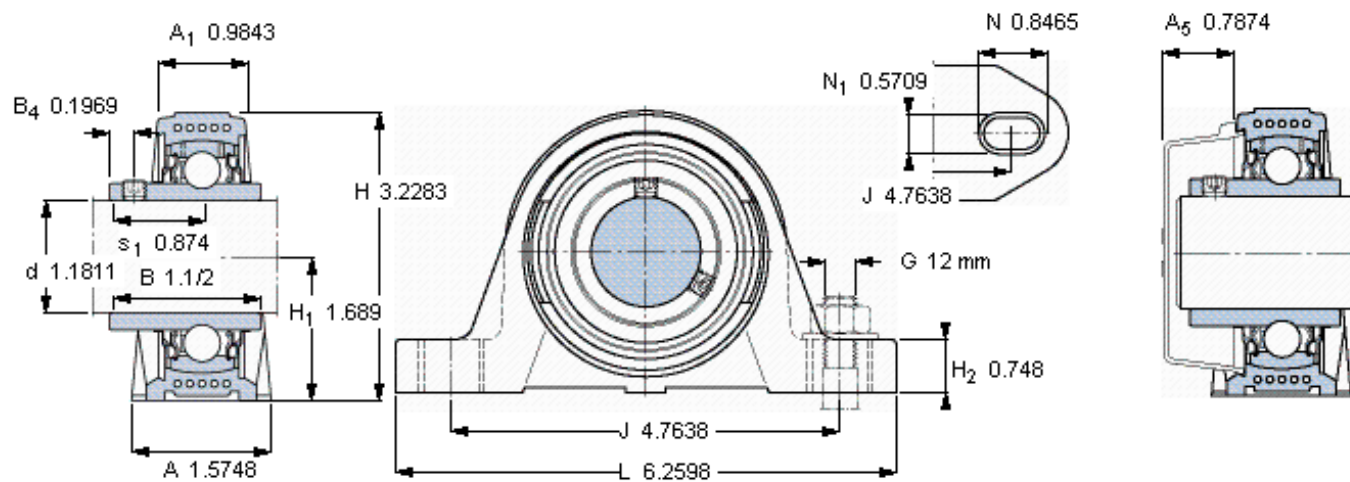
### SKF SYK 30 TR图片



平头螺钉  
适宜的止动环 [Nm]  
六角键销尺寸 [mm]  
端盖

M 6×0.7  
4  
3  
ECY 206

参考资料: <http://www.sozhou.com/p/0f8c4044.html>



平头螺钉  
 适宜的止动环 [Nm]  
 六角键销尺寸 [mm]  
 端盖

M 6×0.7  
 4  
 3  
 ECY 206