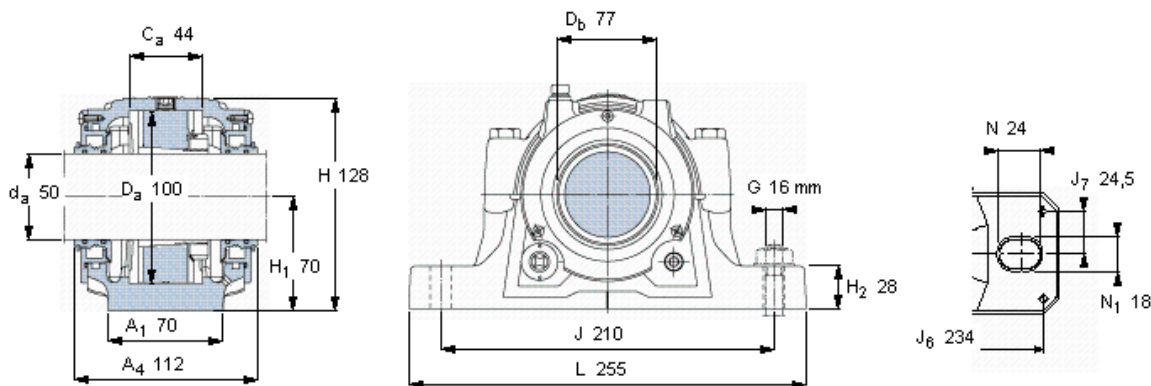


SKF SNL 511 TURU参数

| | | | | |
|-------|----------|--------------|----|---|
| 轴 | d_a | 50 | mm | - |
| 适用的轴承 | 自调心球轴承 | 1211 K | - | - |
| | 自调心球轴承 | 2211 K | - | - |
| | 球面滚子轴承 | - | - | - |
| | 球面滚子轴承 | 22211 K | - | - |
| | CARB轴承 | C 2211 K | - | - |
| 主要尺寸 | A | 95 | mm | - |
| | L | 255 | mm | - |
| | H | 128 | mm | - |
| | H_1 | 70 | mm | - |
| 重量 | 重量 | 4200 | g | - |
| 型号 | 轴承座配备密封件 | SNL 511 TURU | - | - |

SKF SNL 511 TURU图片



仅限轴承座
SNL 211RU

密封件
TSN 511 U

端盖
ASNH 513-611 R

有帽螺栓

尺寸 [毫米]

推荐的紧固

扭矩 [Nm]

M 12x60

80

最大允许负荷 [kN]

F_{120° 80

F_{150° 45

F_{180° 40

断裂负荷，轴承箱, kN

P_{65° 275

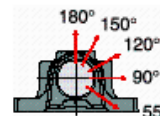
P_{90° 170

P_{120° 125

P_{150° 115

P_{180° 140

P_a 90



适用的SKF轴承和附件

轴承

紧定套

定位环

1211 EKTN9

H 211

2 x FRB 11,5/100

2211 EKTN9

H 311

2 x FRB 9,5/100

-

-

-

22211 EK

H 311

2 x FRB 9,5/100

C 2211 KTN9

H 311 E

2 x FRB 9,5/100

油位 [mm]

(从轴承座底部)

最小 最大

1211 EKTN9

27 31

2211 EKTN9

37 32

-

- -

22211 EK

27 31

C 2211 KTN9

28 32

适用的固定螺栓

尺寸 [毫米]

16

推荐的紧固

扭矩 [Nm]

200

销钉尺寸

径(最大)

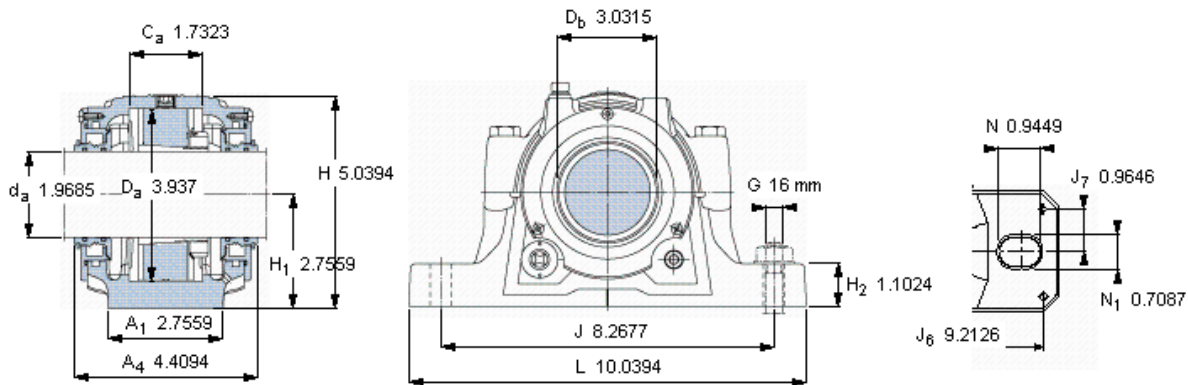
8

中心距离 J_6

234

中心距离 J_7

24,5



仅限轴承座
SNL 211RU

密封件
TSN 511 U

端盖
ASNH 513-611 R

有帽螺栓

尺寸 [毫米]

推荐的紧固

扭矩 [Nm]

最大允许负荷 [kN]

F_{120°} 80

F_{150°} 45

F_{180°} 40

适用的固定螺栓

尺寸 [毫米]

推荐的紧固

扭矩 [Nm]

销钉尺寸

径(最大)

中心距离 J₆

中心距离 J₇

M 12x60

80

16

200

0.315

9.2126

0.9646

断裂负荷, 轴承箱, kN

P_{65°} 275

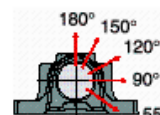
P_{90°} 170

P_{120°} 125

P_{150°} 115

P_{180°} 140

P_a 90



适用的SKF轴承和附件

轴承

紧定套

定位环

1211 EKTN9

H 211

2 × FRB 11,5/100

2211 EKTN9

H 311

2 × FRB 9,5/100

-

-

-

22211 EK

H 311

2 × FRB 9,5/100

C 2211 KTN9

H 311 E

2 × FRB 9,5/100

油位 [mm]

(从轴承座底部)

最小 最大

1211 EKTN9

27 31

2211 EKTN9

37 32

-

- -

22211 EK

27 31

C 2211 KTN9

28 32

参考资料: <http://www.sozhou.com/p/0f998e75.html>