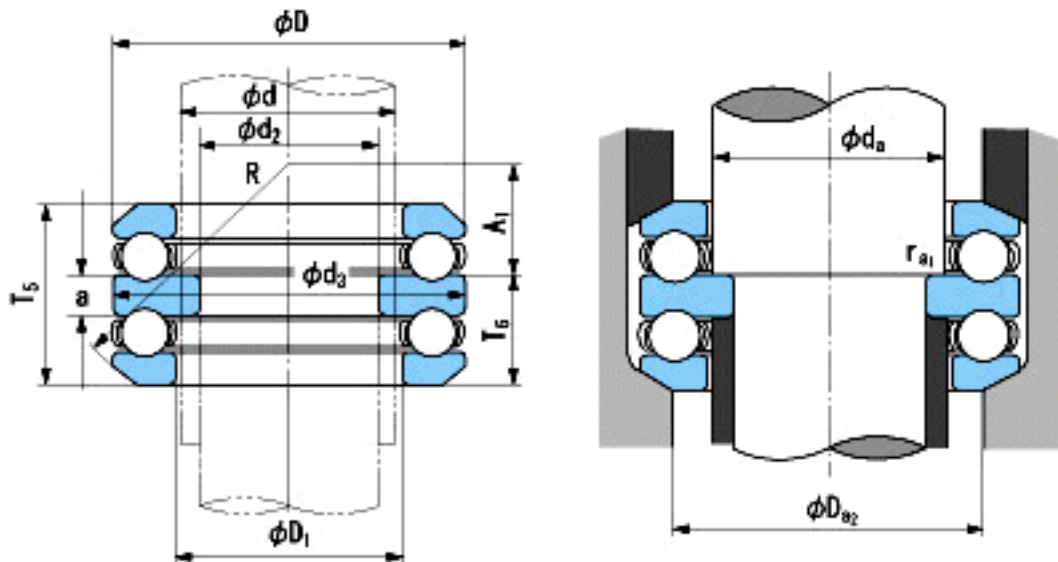


NACHI 54211参数

外形尺寸	d	55	mm	内径	
	d2	45	mm	内径	
尺寸	D	90	mm	外径	
	T5	49.6	mm	宽度	
	T6	29.8	mm	宽度	
	d3(max)	90	mm	(最大)	
	D1(min)	57	mm	(最小)	
	a	10	mm	-	
	A1	32.5	mm	-	
	R	72	mm	-	
	安装尺寸	da(min)	55	mm	(最小)
		Da2(max)	72	mm	(最大)
ra1(max)		0.6	mm	(最大)	
重量	Mass	1140	g	重量	
基本额定载荷	Ca	69500	N	动载荷	
	Coa	159000	N	静载荷	
极限速度	Grease	2100	r/min	脂润滑	
	Oil	3100	r/min	油润滑	

NACHI 54211图片



参考资料:<http://www.sozhou.com/p/0f9f8a57.html>