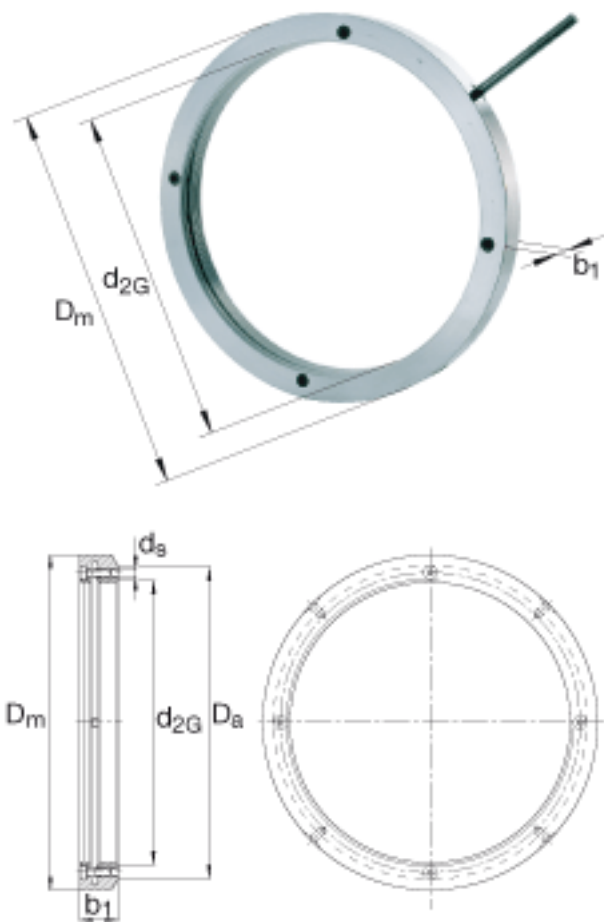


FAG HMZ34参数

尺寸	d_{2G}	M170x3		螺纹
	D_m	220	mm	-
	b_1	26	mm	-
	D_a	193	mm	-
锁紧力矩	M_{aL}	27	Nm	每个锁紧螺钉的锁紧力矩
重量	m	2900	g	质量, 螺母
尺寸	d_s	M8		锁紧螺钉的螺纹
说明		4		锁紧螺钉, 数量

FAG HMZ34图片



参考资料:<http://www.sozhou.com/p/0fa07bc0.html>