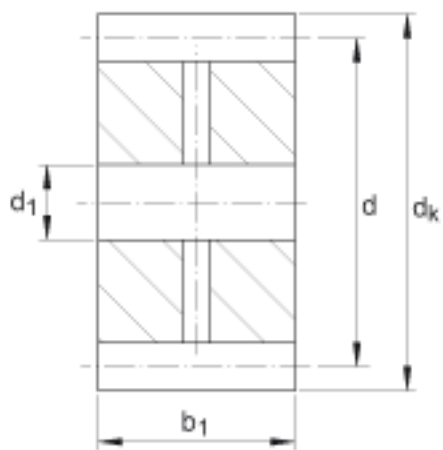
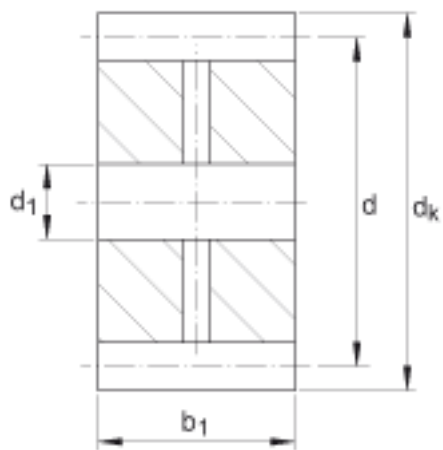


INA FZHR-65/91/318参数

| | | | | |
|----|-------|------|----|---|
| 尺寸 | b_1 | 30 | mm | - |
| | d | 57.3 | mm | - |
| | d_1 | 12 | mm | - |
| | d_k | 63 | mm | - |
| 重量 | | 36 | g | 质量 |
| 说明 | | 3 | | 模数 |
| 尺寸 | z | 18 | | - |
| 说明 | | | | 润滑装置投入使用之前，毡制齿轮和润滑装置之间的连接油管要充满润滑脂，毡制齿轮也要吸满润滑脂（例如：Klüber Microlub GB 0）。 |

INA FZHR-65/91/318图片



参考资料:<http://www.sozhou.com/p/0fa08d68.html>