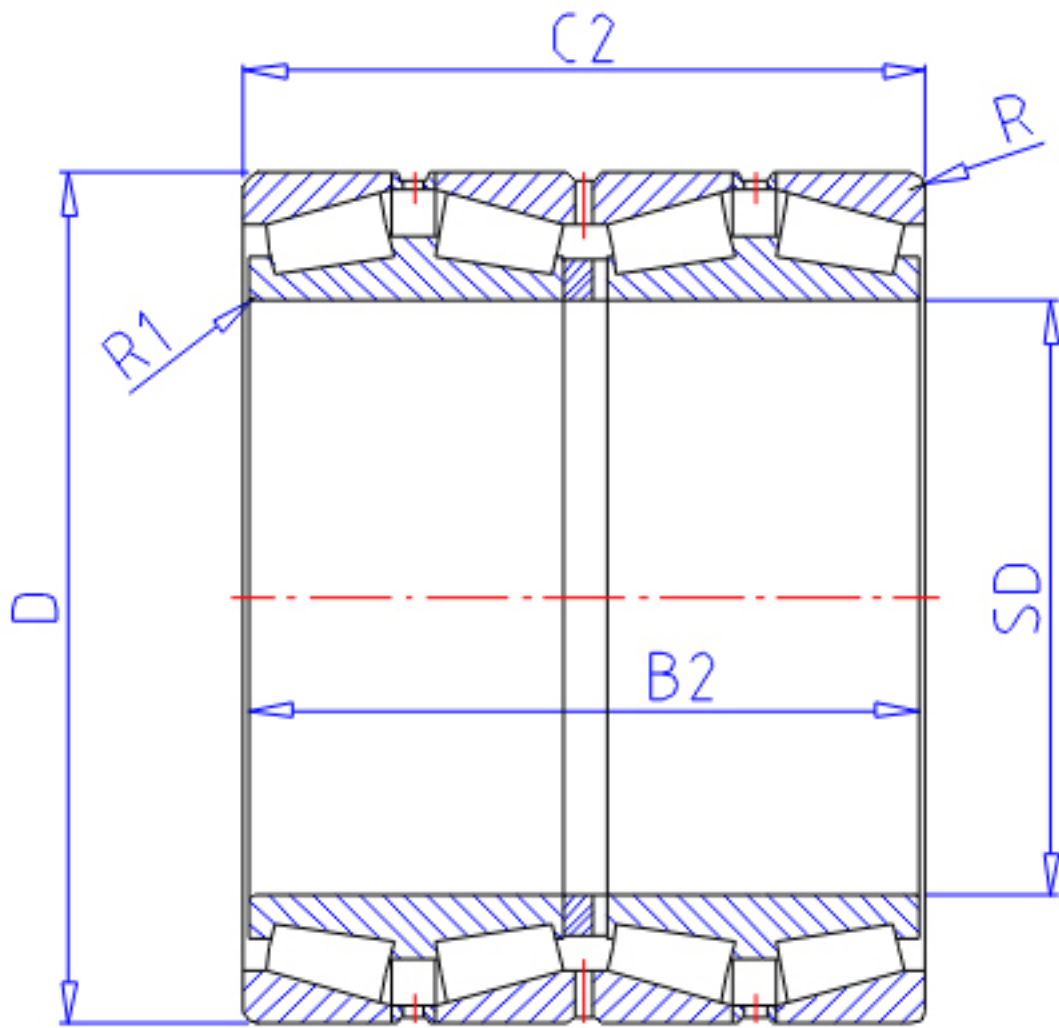


### NTN T-E-8576D/8520/8520D参数

主要尺寸	SD	234.95	mm	-
	D	327.03	mm	外径
	B2	196.85	mm	宽度
	C2	196.85	mm	宽度
	R1	1.5	mm	(最小)
	R	3.3	mm	(最小)
型号	ORDER	T-E-8576D/8520/8520D		型号
基本额定载荷	CR	1370000	N	动载荷
	COR	3700000	N	静载荷
	CRF	140000	kgf	动载荷
	CORF	380000	kgf	静载荷
重量	MASS	53600	g	重量
安装尺寸	DA1	250	mm	-
	DA	305		-
	SA	5	mm	-

### NTN T-E-8576D/8520/8520D图片



参考资料:<http://www.sozhou.com/p/0fb9a2ba.html>

