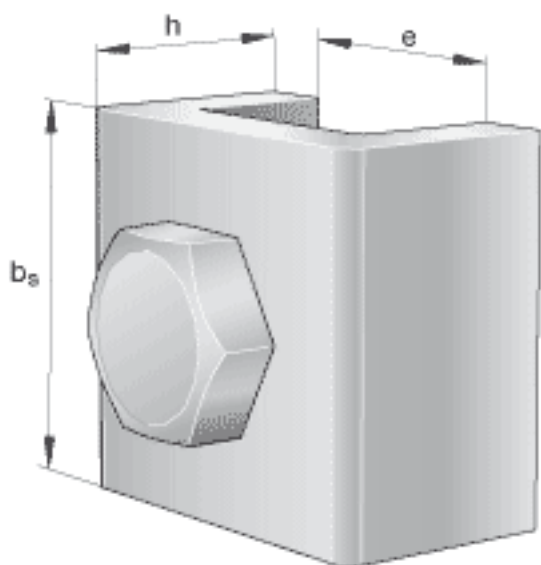
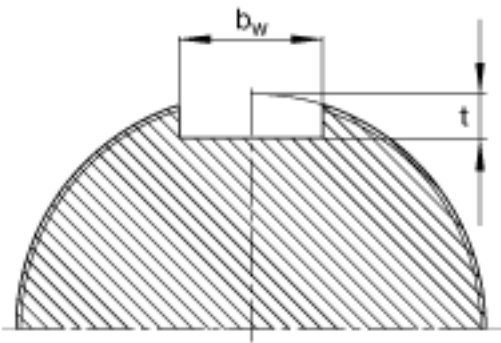
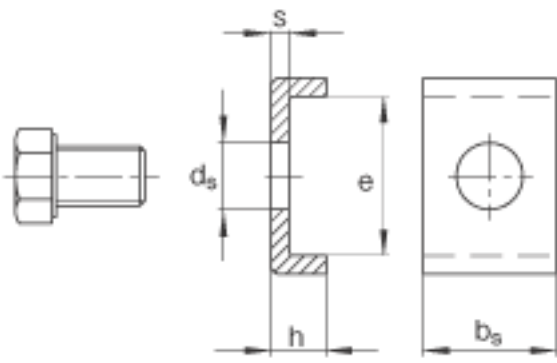


### FAG MS3176参数

尺寸	$b_s$	32	mm	-
	$e$	40	mm	-
	$h$	15	mm	-
说明		M12x22		型号, 六角头螺栓
锁紧力矩		87	Nm	锁紧力矩
尺寸	$b_w$	34	mm	轴上的键槽
	$d_s$	14	mm	-
重量	$m$	115	g	质量
尺寸	$s$	5	mm	-
	$t$	10	mm	轴上的键槽

### FAG MS3176图片





Welle

参考资料:<http://www.sozhou.com/p/0fd3dbf4.html>