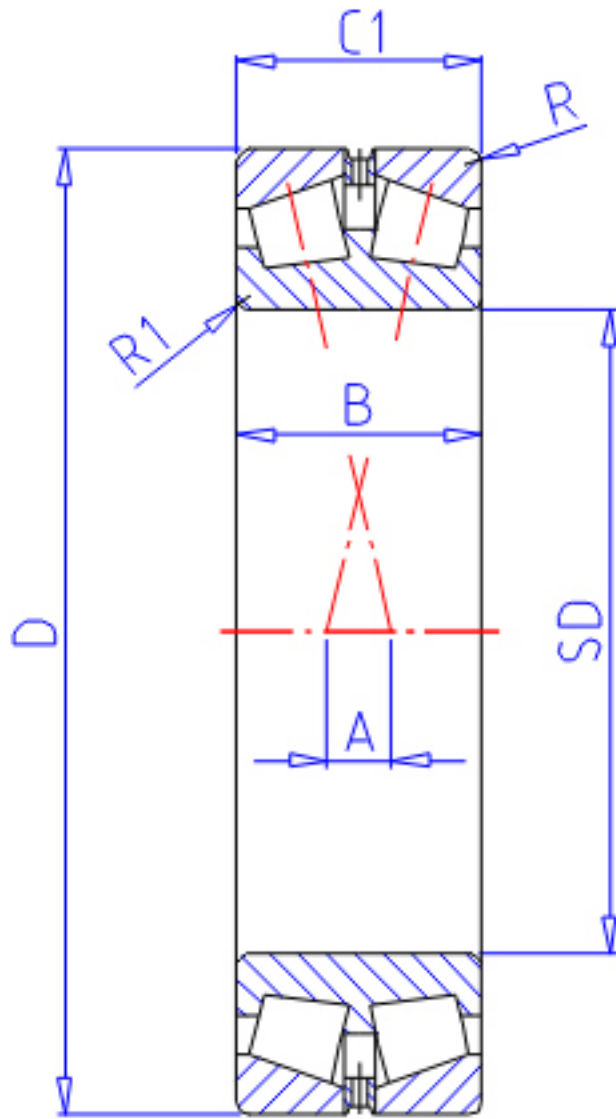


NTN 3230/500参数

主要尺寸	SD	500	mm	-
	D	720	mm	外径
	B	167	mm	宽度
	R	6.0	mm	(最小)
	R1	6.0	mm	(最小)
型号	ORDER	3230/500		型号
基本额定载荷	CR	3050000	N	动载荷
	COR	6900000	N	静载荷
	CRF	315 000	kgf	动载荷
	CORF	700 000	kgf	静载荷
极限转速	LSG	320	r/min	脂润滑
	LSO	420	r/min	油润滑
作用点	A	61.5	mm	-
重量	MASS	221000	g	重量
安装尺寸	DA1	540	mm	(最大)
	DA	692	mm	(最大)
	DA2	655	mm	(最小)
	SA	25	mm	(最小)
	R1AS	5	mm	(最大)
	RAS	5	mm	(最大)
常数	E	0.37		-
轴向载荷系数	Y1	1.8		-
	Y2	2.69		-
	Y0	1.76		-

NTN 3230/500图片



参考资料:<http://www.sozhou.com/p/0fd5880a.html>

