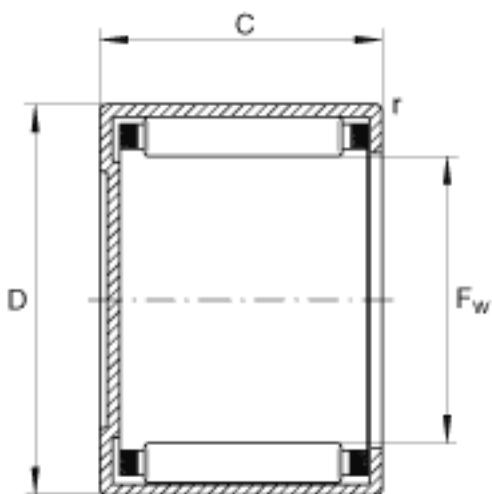
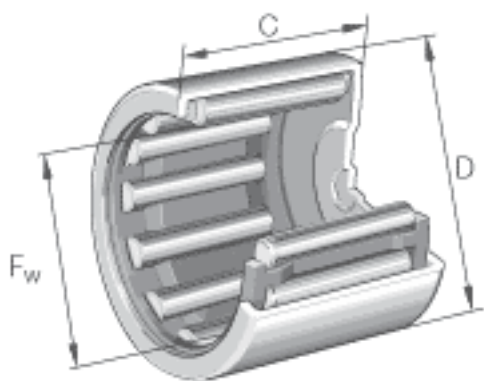


INA BCH810参数

| | | | | |
|--------|----------|--------|-------|-------------|
| 尺寸 | F_w | 12.7 | mm | - |
| | D | 19.05 | mm | - |
| | C | 15.875 | mm | - |
| 重量 | m | 10 | g | 质量 |
| 基本额定载荷 | C_r | 10500 | N | 基本额定动载荷, 径向 |
| | C_{0r} | 12400 | N | 基本额定静载荷, 径向 |
| 极限转速 | n_G | 22000 | r/min | 极限转速 |

INA BCH810图片



参考资料:<http://www.sozhou.com/p/0fefbd9f.html>