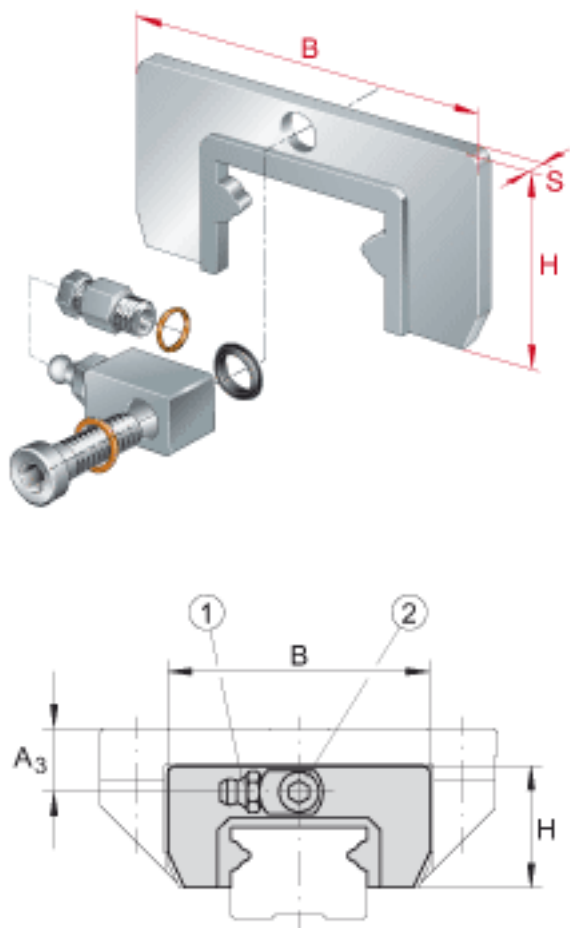
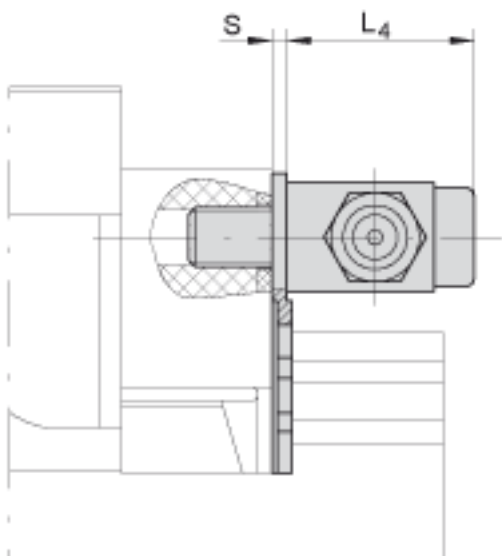


INA APLE20-FE参数

尺寸	H	24	mm	-
	B	40	mm	-
	S	1.2	mm	-
说明	1)			润滑嘴
	2)			紧定螺钉的最大锁紧力矩 [MA] = 1,5 Nm
	A ₃			当使用 KUE20 和 KUE20-H 时为6,5 mm
尺寸	L ₄	19	mm	-
重量	m ^{APLE}	35	g	钢板刮削器的质量
说明	安装时, 必须保证导轨与刮屑器之间的间隙相同。			安装时, 必须保证导轨与刮屑器之间的间隙相同。 适合直线单元 KUE

INA APLE20-FE图片





参考资料:<http://www.sozhou.com/p/1006fee6.html>