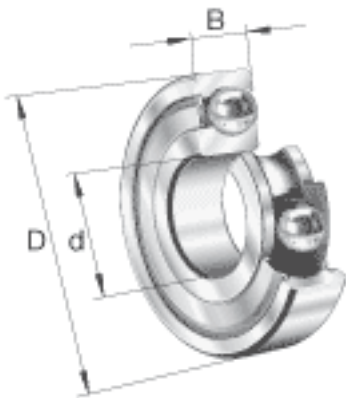


FAG 6306-2Z参数

尺寸	d	30	mm	-
	D	72	mm	-
	B	19	mm	-
	D ₂	61.6	mm	-
参考转速	n _B	10800	r/min	参考速度
疲劳极限载荷	C _{ur}	1020	N	疲劳极限载荷, 径向
尺寸	D _{a max}	65	mm	-
	d ₁	44.6	mm	-
	d _{a min}	37	mm	-
	r _{a max}	1	mm	-
	r _{min}	1.1	mm	-
重量	m	363	g	质量
基本额定载荷	C _r	30500	N	基本额定动载荷, 径向
	C _{0r}	16200	N	基本额定静载荷, 径向
极限转速	n _G	11700	r/min	极限转速

FAG 6306-2Z图片





参考资料:<http://www.sozhou.com/p/100ae9be.html>