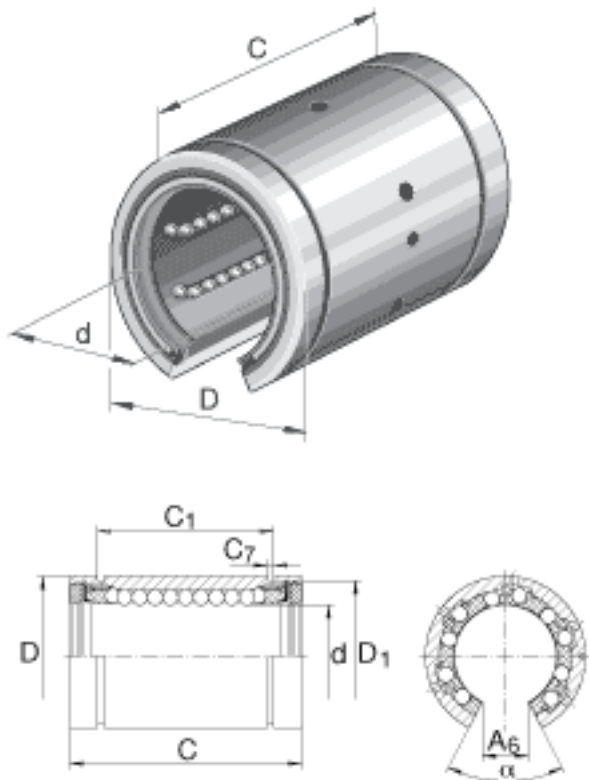


INA KBZ16-0P-PP参数

尺寸	$A_6$	14.3002	mm	-
	$C_1$	44.577	mm	-
	$C_7$	1.7272	mm	-
	$D_1$	37.3126	mm	-
接触角	$\alpha$	50		-
重量	m	0.37	lbs	轴承的质量
说明		5		球的列数
基本额定载荷	C	979	N	基本额定动载荷
	$C_0$	1570	N	基本额定静载荷
尺寸	d	25.4	mm	-
	D	39.7002	mm	-
	C	57.15	mm	-

INA KBZ16-0P-PP图片



参考资料:<http://www.sozhou.com/p/102243f3.html>