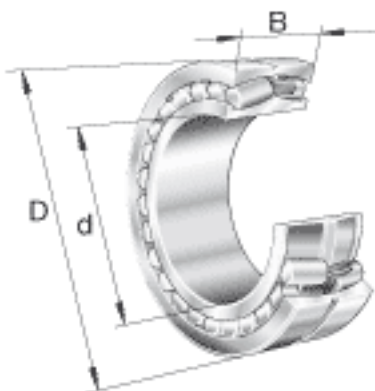


FAG 230/630-B-K-MB参数

尺寸	D_1	834.3	mm	-
	$D_{a \max}$	892	mm	-
	$d_{a \min}$	658	mm	-
	d_s	12.5	mm	-
	n_s	23.5	mm	-
	$r_{a \max}$	6	mm	-
	r_{\min}	7.5	mm	-
	重量	m	480000	g
基本额定载荷	C_r	6300000	N	基本额定动载荷，径向
计算系数	e	0.22		-
	Y_1	3.01		-
	Y_2	4.48		-
基本额定载荷	C_{0r}	13700000	N	基本额定静载荷，径向
计算系数	Y_0	2.94		-
极限转速	n_G	680	r/min	极限转速
参考转速	n_B	380	r/min	参考速度
疲劳极限载荷	C_{ur}	890000	N	疲劳极限载荷，径向
尺寸	d	630	mm	-
	D	920	mm	-
	B	212	mm	-

FAG 230/630-B-K-MB图片





参考资料:<http://www.sozhou.com/p/10360754.html>