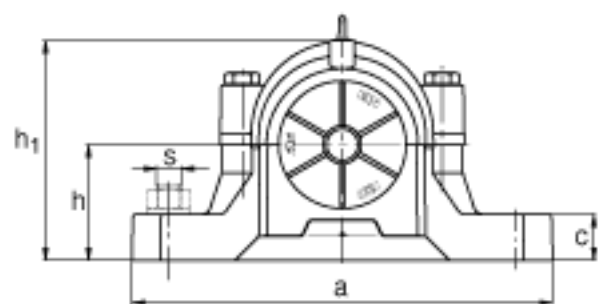
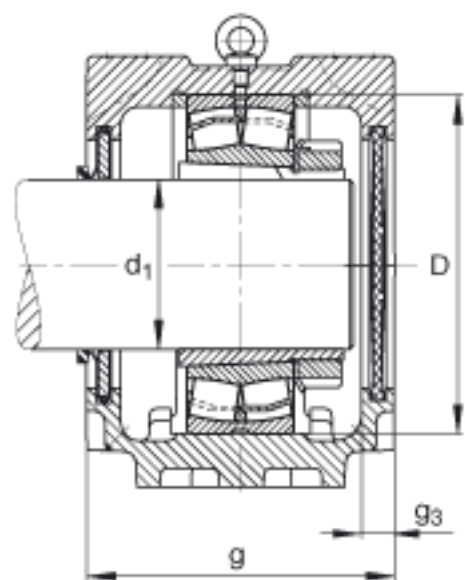
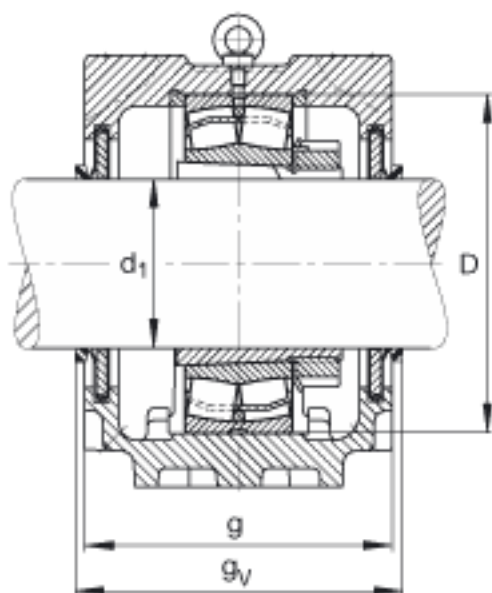


FAG SNV290-F-L + 23232K + H2332 + DHV532参数

尺寸	d_1	140	mm	-
	a	550	mm	-
	h_1	351	mm	-
说明		DHV532		型号, V 型密封
		DKV290		型号, 端盖
		SNV290-F-L		型号, 轴承座
尺寸	g	225	mm	-
	b	160	mm	-
	c	60	mm	-
	D	290	mm	-
	g_3	18	mm	-
	g_V	234	mm	-
	h	170	mm	-
	m	470	mm	-
	s	M30		-
	s	31.75	mm	-
	u	35	mm	-
	v	42	mm	-
	重量	m_1	53800	g
说明		23232K		型号, 轴承
		H2332		质量, 紧定套
		FRM290/5		型号, 定位圈

FAG SNV290-F-L + 23232K + H2332 + DHV532图片







参考资料:<http://www.sozhou.com/p/103888af.html>