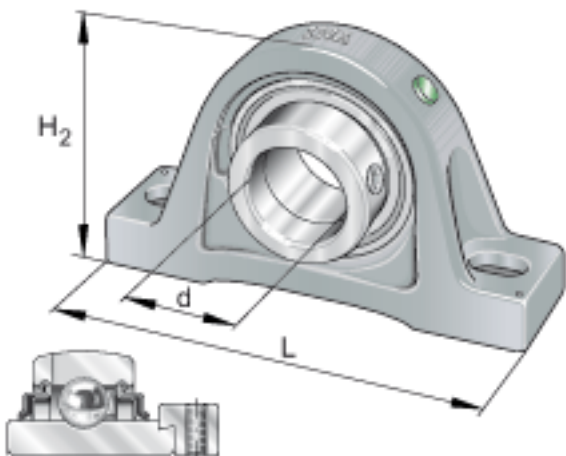
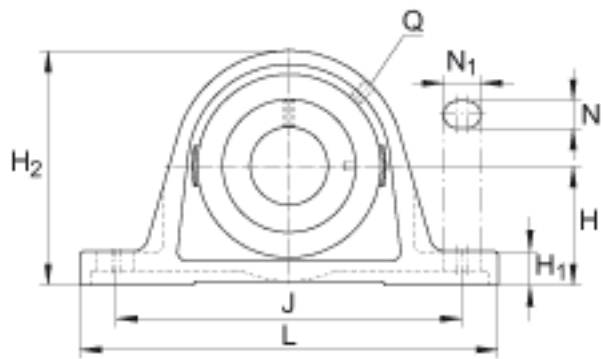
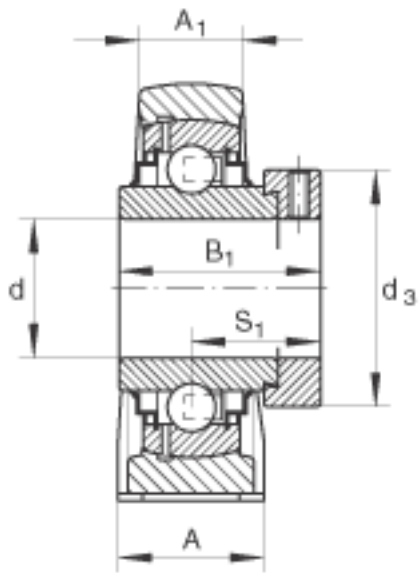


INA RASE100参数

尺寸	d	100	mm	-	
	L	380	mm	-	
	H ₂	225	mm	-	
	A	95	mm	-	
	A ₁	62	mm	-	
	B ₁	75	mm	-	
	d _{3 max}	132	mm	-	
	H	115	mm	-	
	H ₁	40	mm	-	
	J	308	mm	-	
	N	30	mm	-	
	N ₁	38	mm	-	
	Q	Rp 1/8		-	
	S ₁	49.5	mm	-	
	重量	m	15850	g	质量
	基本额定载荷	C _r	122000	N	基本额定动载荷, 径向
C _{0r}		93000	N	基本额定静载荷, 径向	
说明		GG. ASE20		轴承座的型号	
		GE100-KRR-B		轴承的型号	

INA RASE100图片





参考资料:<http://www.sozhou.com/p/104e1a0a.html>