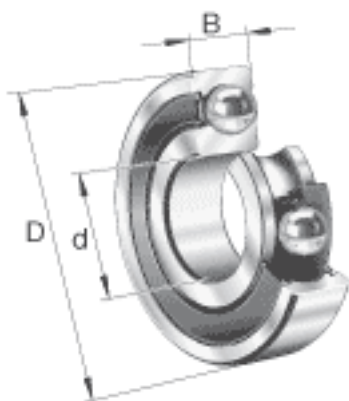


FAG 6219-2RSR参数

| | | | | |
|--------|--------------------|--------|-------|------------|
| 尺寸 | d | 95 | mm | - |
| | D | 170 | mm | - |
| | B | 32 | mm | - |
| | D ₂ | 150.9 | mm | - |
| | D _{a max} | 158 | mm | - |
| | d ₁ | 118.3 | mm | - |
| | d _{a min} | 107 | mm | - |
| | r _{a max} | 2.1 | mm | - |
| | r _{min} | 2.1 | mm | - |
| 重量 | m | 2790 | g | 质量 |
| 基本额定载荷 | C _r | 116000 | N | 基本额定动载荷，径向 |
| | C _{0r} | 82000 | N | 基本额定静载荷，径向 |
| 极限转速 | n _G | 2400 | r/min | 极限转速 |
| 参考转速 | n _B | 0 | r/min | 参考速度 |
| 疲劳极限载荷 | C _{ur} | 4700 | N | 疲劳极限载荷，径向 |

FAG 6219-2RSR图片





参考资料:<http://www.sozhou.com/p/1068a0ca.html>