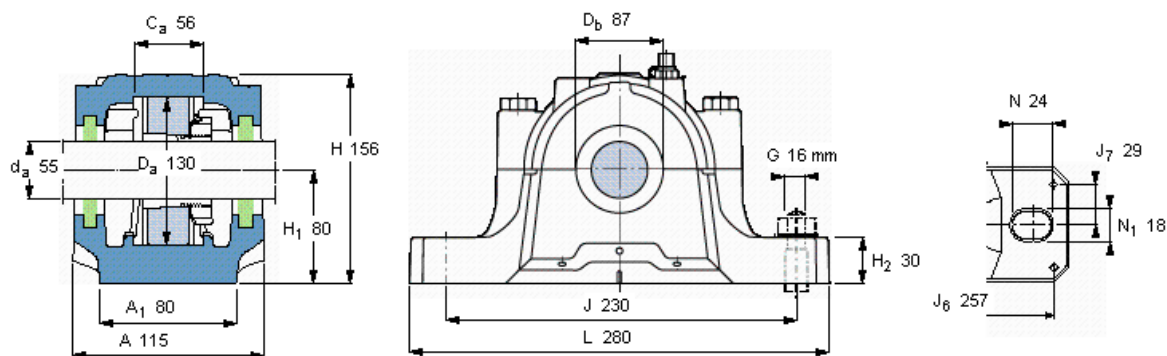


SKF SNL 515-612参数

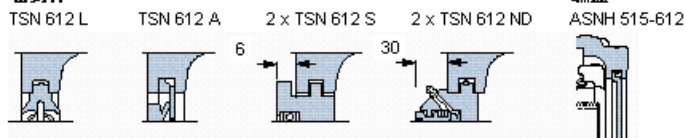
轴	d_a	55	mm	-
适用的轴承	适用的轴承	1312 K	-	-
	适用的轴承	2312 K	-	-
	适用的轴承	21312 K	-	-
	球面滚子轴承	22312 K	-	-
	适用的轴承	-	-	-
主要尺寸	A	115	-	-
	L	280	-	-
	H	156	-	-
	H_1	80	-	-
重量	重量	7000	g	-
型号	轴承座	SNL 515-612	-	-

SKF SNL 515-612图片



订货型号
仅限轴承座 SNL 515-612

密封件



适用的SKF轴承和附件

轴承	紧定套	定位环
1312 EKTN9	H 312	2 x FRB 12,5/130
2312 K	H 2312	2 x FRB 5/130
21312 EK	H 312	2 x FRB 12,5/130
22312 EK	H 2312	2 x FRB 5/130
-	-	-

有帽螺栓

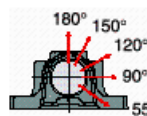
尺寸 [毫米]	M 12x65
推荐的紧固	
扭矩 [Nm]	80
最大允许负荷 [kN]	
F_{120°	80
F_{150°	45
F_{180°	40

适用的固定螺栓

尺寸 [毫米]	16
推荐的紧固	
扭矩 [Nm]	200
销钉尺寸	
径(最大)	8
中心距离 J_6	257
中心距离 J_7	29

断裂负荷, 轴承箱, kN

P_{0°	290
P_{55°	410
P_{90°	250
P_{120°	185
P_{150°	160
P_{180°	205
P_a	135

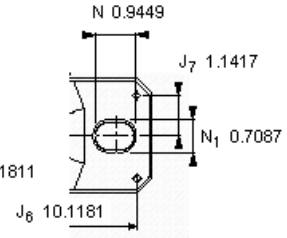
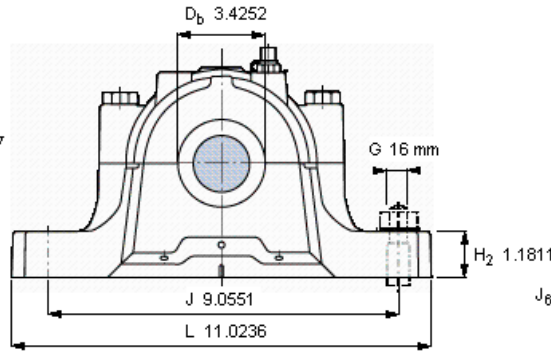
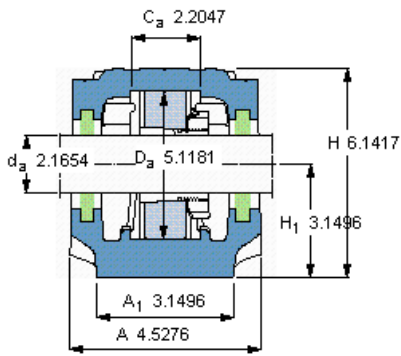


才需要遵守 P_{0° 的限制
础面积不受到支持时,
只有在轴承座的整个基

脂量, 公斤

初步填充	0,23
重新油脂	0,02

参考资料: <http://www.sozhou.com/p/106dcc4b.html>



订货型号
仅限轴承座
密封件

SNL 515-612

TSN 612 L

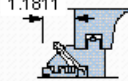
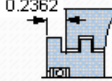
TSN 612 A

2 x TSN 612 S

2 x TSN 612 ND

端盖

ASNH 515-612



适用的SKF轴承和附件

轴承

1312 EKTN9
 2312 K
 21312 EK
 22312 EK
 -

紧定套

H 312
 H 2312
 H 312
 H 2312
 -

定位环

2 x FRB 12,5/130
 2 x FRB 5/130
 2 x FRB 12,5/130
 2 x FRB 5/130
 -

有帽螺栓

尺寸 [毫米]

推荐的紧固

扭矩 [Nm]

最大允许负荷 [kN]

F_{120°} 80

F_{150°} 45

F_{180°} 40

适用的固定螺栓

尺寸 [毫米]

推荐的紧固

扭矩 [Nm]

200

200

销钉尺寸

径(最大)

中心距离 J₆

中心距离 J₇

M 12x65

80

16

200

0.315

10.1181

1.1417

断裂负荷, 轴承箱, kN

P_{0°} 290

P_{65°} 410

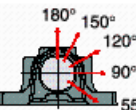
P_{90°} 250

P_{120°} 185

P_{150°} 160

P_{180°} 205

P_a 135



才需要遵守P0°的限制
 础面积不受到支持时,
 只有在轴承座的整个基

脂量, 公斤

初步填充

重新油脂

0,23

0,02