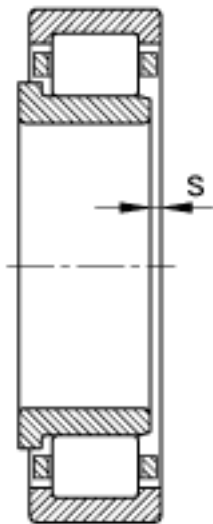
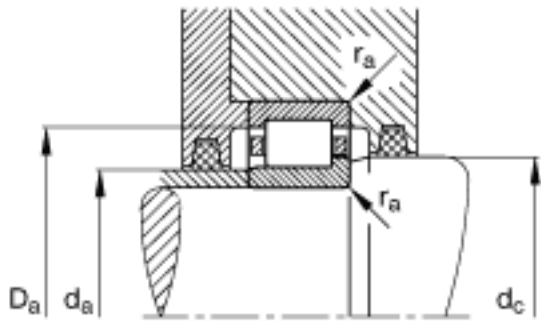


FAG NJ2316-E-TVP2参数

尺寸	d	80	mm	-
	D	170	mm	-
	B	58	mm	-
	B ₁	11	mm	-
	B ₂	20	mm	-
	D ₁	143.9	mm	-
	D _{a max}	158	mm	-
	d ₁	110.4	mm	-
	d _{a max}	99	mm	-
	d _{a min}	92	mm	-
	d _{c min}	114	mm	-
	F	101	mm	-
	r _{1 min}	2.1	mm	-
	r _{a max}	2.1	mm	-
	r _{a1 max}	2.1	mm	-
	r _{min}	2.1	mm	-
	s	3.7	mm	距离中心位置的轴向偏移
重量	m	6000	g	质量
基本额定载荷	C _r	420000	N	基本额定动载荷，径向
	C _{0r}	425000	N	基本额定静载荷，径向
极限转速	n _G	4800	r/min	极限转速
参考转速	n _B	3500	r/min	参考速度
疲劳极限载荷	C _{ur}	78000	N	疲劳极限载荷，径向

FAG NJ2316-E-TVP2图片





参考资料:<http://www.sozhou.com/p/107a31b1.html>