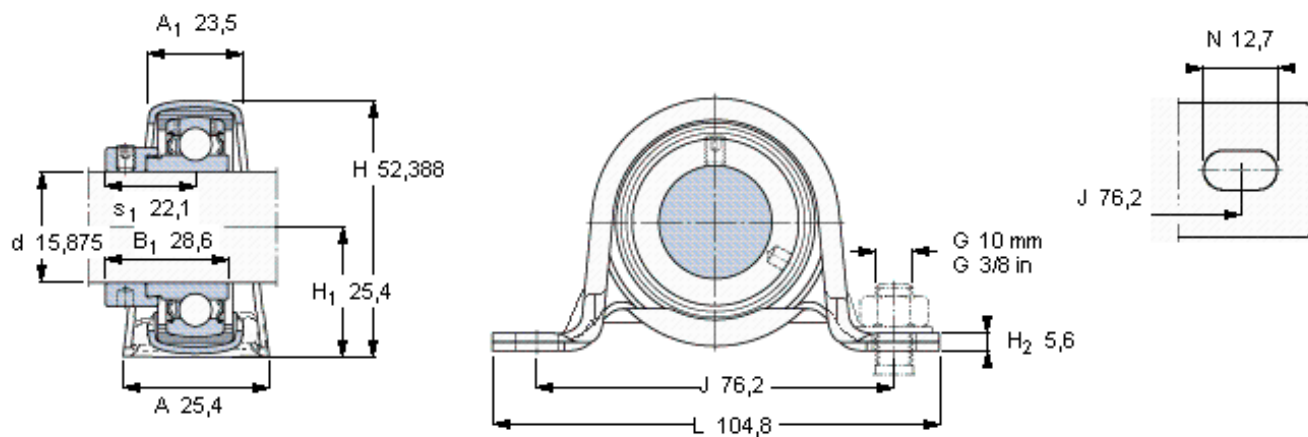


SKF YET 203-010参数

主要尺寸	d	15.875	mm	-
	A	25.4	mm	-
	H	52.388	mm	-
	H ₁	25.4	mm	-
	L	104.8	mm	-
基本额定载荷	C	9560	N	动载荷
	C ₀	4750	N	静载荷
允许轴承座载荷	径向	1700	N	-
重量	重量	220	g	-
轴承单元	轴承单元	SR 5/8 FM	-	-
订货型号	轴承座	47-MPB-ST	-	-
	轴承	YET 203-010	-	-
	橡胶座圈	RIS 203	-	-

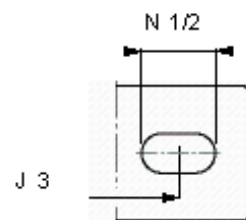
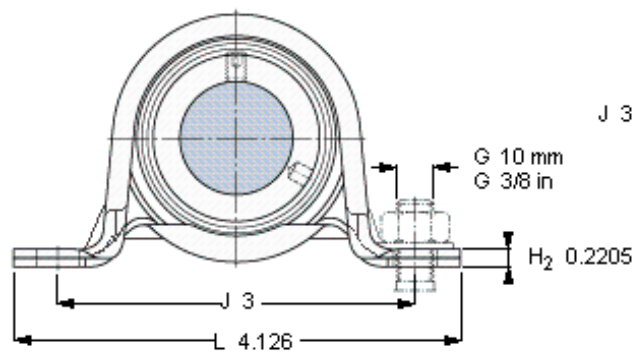
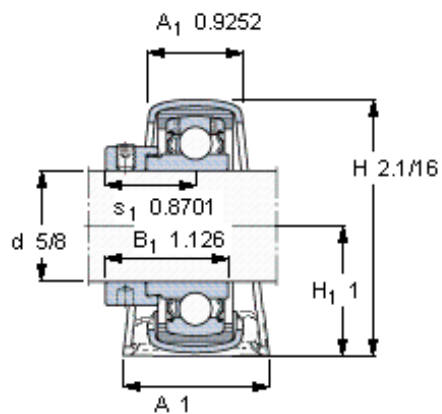
SKF YET 203-010图片



平头螺钉
适宜的止动环 [Nm]
六角键销尺寸 [mm]

10-32×1/4
4
3,175

参考资料: <http://www.sozhou.com/p/108b2863.html>



平头螺钉

适宜的止动环 [Nm]

六角键销尺寸 [mm]

10-32x1/4

4

3,175