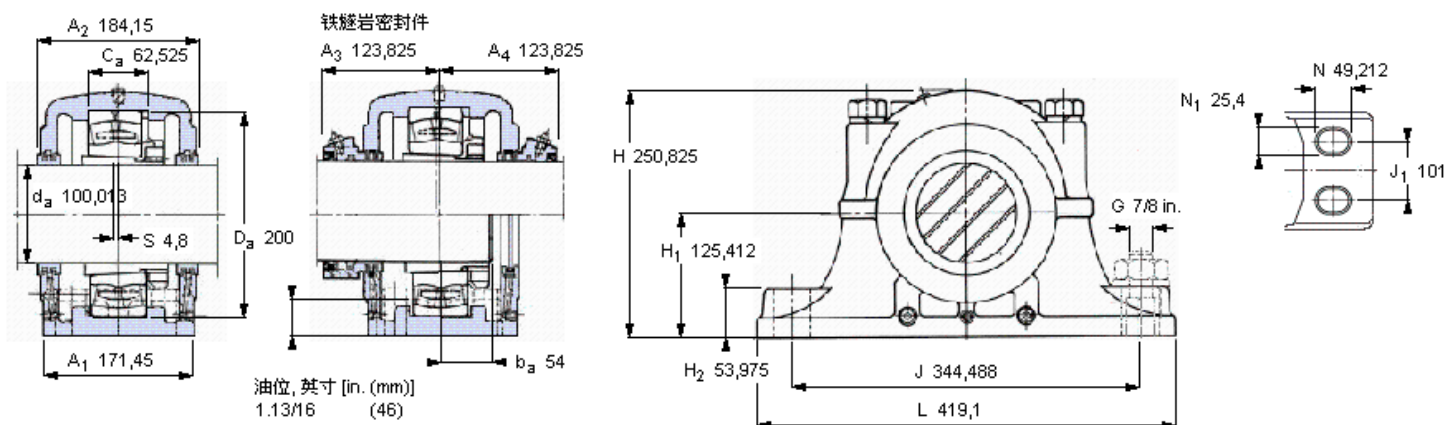


## SKF 22222 EK参数

轴直径	$d_a$	98.425	mm	-
轴承	型号	22222 EK	-	-
基本额定载荷	C	560000	N	动载荷
主要尺寸	$A_2$	184.15	mm	-
	L	419.1	mm	-
	H	250.825	mm	-
	$H_1$	125.412	mm	-
重量	重量	47500	g	-
带下列密封件的轴承座 套件型号	PosiTrac密封件	SDAFS 22522x3.7/8	-	-
	铁燧岩密封件	SDAFS 22522x3.7/8 T	-	-

## SKF 22222 EK图片



### 轴承座套件部件<sup>1)</sup>

轴承座 <sup>2)</sup>	SDAFS 522x3.7/8
轴承 <sup>3)</sup>	22222 EK
定位环	SR-22-19 (1)
紧定套	SNW 22x3.7/8

### 密封件选择:

PosiTrac密封件	LER 92
PosiTrac Plus 接触元件	-
铁燧岩密封件	TER 92

### 其他的密封选择

带 V 形圈的燧岩密封件 (后缀 TV)	TER 92 V
接触密封件 (后缀 -210)	-
端盖 (后缀 Y)	EPR 13

### 注释

- 1) 轴承座套件中的部件也可单独订购
- 2) 轴承座始终配备迷宫密封环和定位环
- 3) 参看型录“滚子轴承”中的其他内部游隙数据
- 4) 有关 100% 轴承充填和 50% 轴承座充填要求，在修改设计或订购之前请先向 SKF 询问

### 额定速度, r/min

轴承极限转速	4000
PosiTrac Plus 密封件的最高速度	-
燧岩密封件的最高速度	775

### 有帽螺栓

尺寸 [英寸]	7/8-9
推荐的紧固扭矩 [ft.lbs (Nm)]	600 (815)

### 适用的固定螺栓

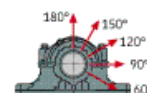
尺寸 [英寸 (毫米)]	7/8 (22)
--------------	----------

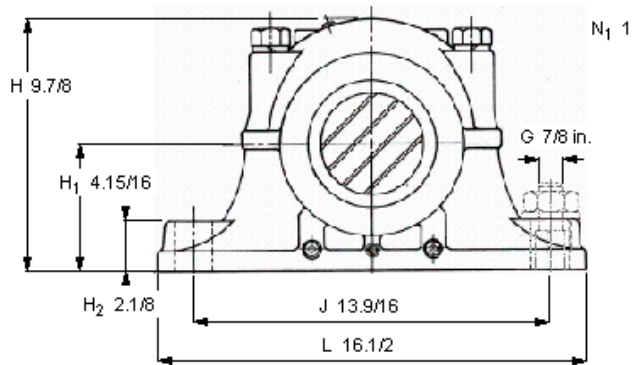
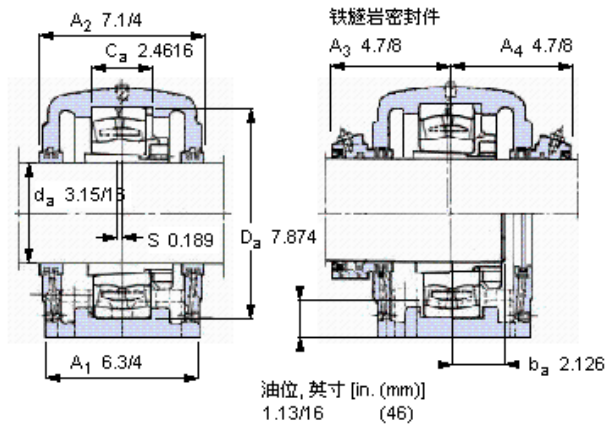
### 油脂量<sup>4)</sup>

初步填充, lb (kg)	-
---------------	---

### 轴承座最高安全负荷 [lbf (kN)]

P <sub>60°</sub>	81800 (364)
P <sub>90°</sub>	49000 (218)
P <sub>120°</sub>	30500 (136)
P <sub>150°</sub>	27500 (122)
P <sub>180°</sub>	33500 (149)
P <sub>a</sub>	-





**轴承座套件部件<sup>1)</sup>**

轴承座 <sup>2)</sup>	SDAFS 522x3.7/8
轴承 <sup>3)</sup>	22222 EK
定位环	SR-22-19 (1)
紧定套	SNW 22x3.7/8

**密封件选择：**

PosiTrac密封件	LER 92
PosiTrac Plus 接触元件	-
铁磁岩密封件	TER 92

**其他的密封选择**

带 V 形圈的磁岩密封件 (后缀 TV)	TER 92 V
接触密封件 (后缀 -210)	-
端盖 (后缀 Y)	EPR 13

**注释**

- 1) 轴承座套件中的部件也可单独订购
- 2) 轴承座始终配备迷宫密封环和定位环
- 3) 参看型录“滚子轴承”中的其他内部游隙数据
- 4) 有关 100% 轴承充填和 50% 轴承座充填要求，在修改设计或订购之前请先向 SKF 询问

**额定速度, r/min**

轴承极限转速	4000
PosiTrac Plus 密封件的最高速度	-
磁岩密封件的最高速度	775

**有帽螺栓**

尺寸 [英寸]	7/8-9
推荐的紧固	
扭矩 [ft.lbs (Nm)]	600 (815)

**适用的固定螺栓**

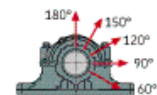
尺寸 [英寸 (毫米)]	7/8 (22)
--------------	----------

**油脂量<sup>4)</sup>**

初步填充, lb (kg)	-
---------------	---

**轴承座最高安全负荷 [lbf (kN)]**

P <sub>60°</sub>	81800 (364)
P <sub>90°</sub>	49000 (218)
P <sub>120°</sub>	30500 (136)
P <sub>150°</sub>	27500 (122)
P <sub>180°</sub>	33500 (149)
P <sub>a</sub>	-



Key587

参考资料: <http://www.sozhou.com/p/10c00890.html>