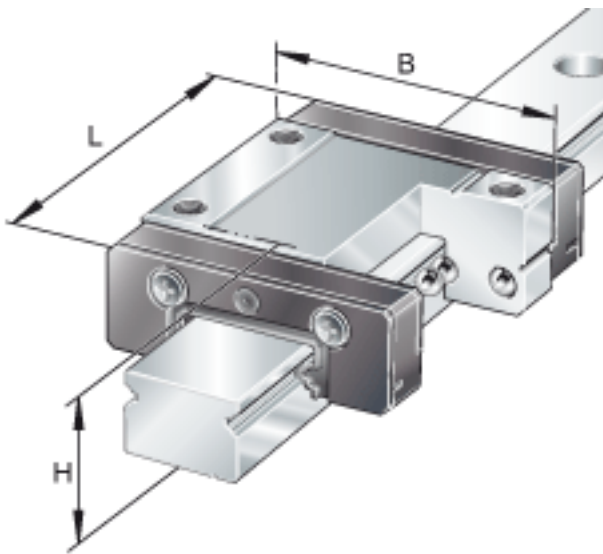


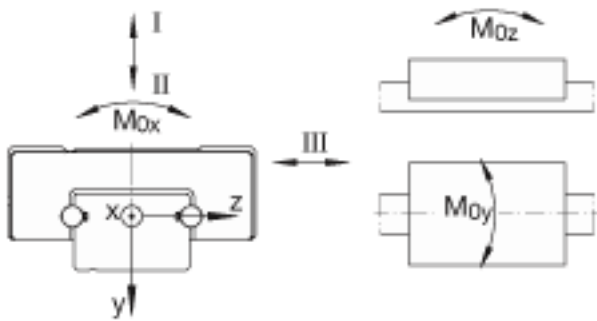
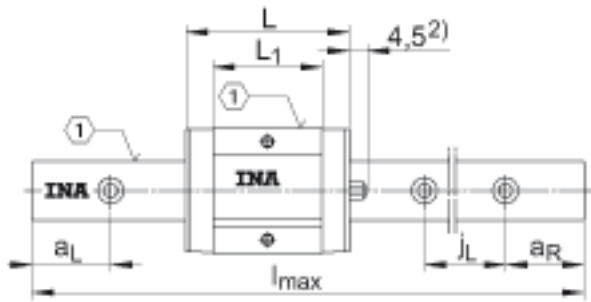
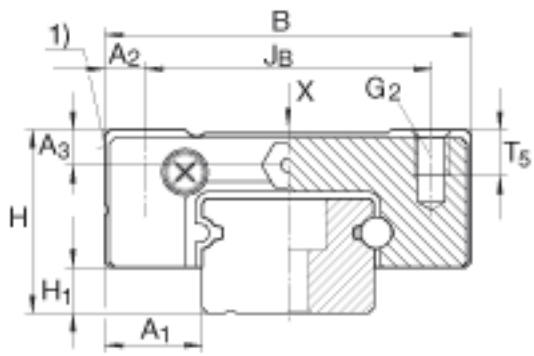
INA KWEM09-C参数

尺寸	H	10	mm	-
	B	20	mm	-
	L	21.5	mm	-
说明	1)			定位面
尺寸	A ₁	5.5	mm	-
	A ₂	2.5	mm	-
	A ₃	2.2	mm	-
	a _{L max}	14.5	mm	-
	a _{L min}	4.5	mm	-
	a _{R max}	14.5	mm	-
	a _{R min}	4.5	mm	-
说明	G ₂	M3		根据 DIN ISO 4762-12.9的螺钉 如果有调节螺钉, 应有螺钉防松措施。 最大锁紧力矩 (Nm): M2 = 0,6 M3 = 2,2 M4 = 5
尺寸	H ₁	2	mm	-
	h ₁	2.5	mm	-
	J _B	15	mm	-
	j _L	20	mm	-
说明	K ₁	M3		根据 DIN ISO 4762-12.9的螺钉 如果有调节螺钉, 应有螺钉防松措施。 最大锁紧力矩 (Nm): M2 = 0,6 M3 = 2,2 M4 = 5
尺寸	L ₁	11.9	mm	-

				导轨的最大长度为 L_{max} ；更长的导轨需通过协商定制 可用的标准长度：60 mm: 0,02 kg 80 mm: 0,028 kg 120 mm: 0,042 kg 160 mm: 0,056 kg 220 mm: 0,078 kg 280 mm: 0,098 kg 860 mm: 0,30 kg
	l_{max}	860	mm	
	T_5	3	mm	-
重量	m_W	11	g	滑块的质量
	m_S	0.3	kg/m	导轨的质量
载荷方向	C_I	932	N	载荷方向 I:压缩载荷
	$C_{0 I}$	1480	N	载荷方向 I:压缩载荷
	C_{II}	932	N	载荷方向 II:拉伸载荷
	$C_{0 II}$	1480	N	载荷方向 II:拉伸载荷
	C_{III}	820	N	载荷方向 III:横向载荷
	$C_{0 III}$	1243	N	载荷方向 III:横向载荷
额定扭矩	M_{0x}	6.9	Nm	额定扭矩
	M_{0y}	2.4	Nm	额定扭矩
	M_{0z}	2.9	Nm	额定扭矩

INA KWEM09-C图片





参考资料:<http://www.sozhou.com/p/10cede36.html>