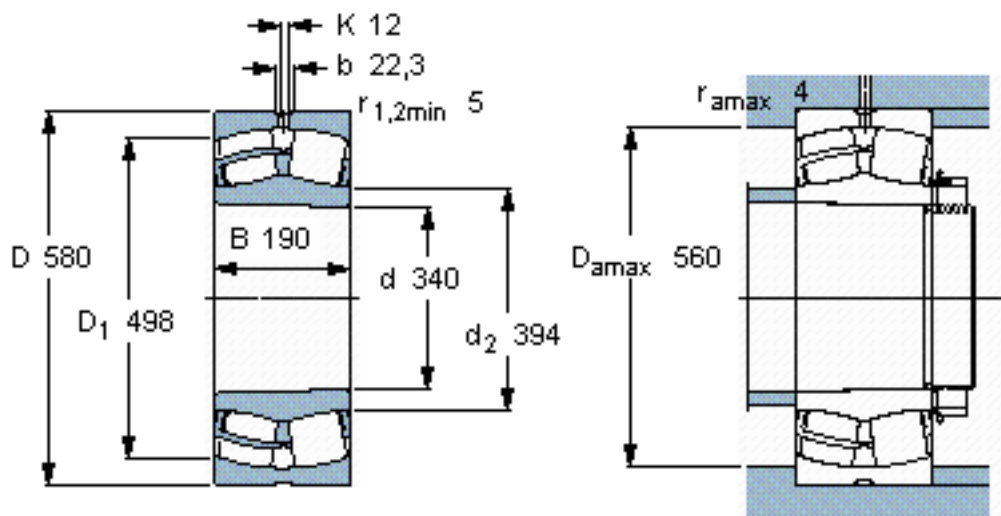


SKF 23168 CCK/W33 *参数

主要尺寸	d	340	mm	-
	D	580	mm	-
	B	190	mm	-
基本额定载荷	C	4250000	N	动载荷
	C_0	6800000	N	静载荷
疲劳载荷极限	P_u	480000	N	-
额定转速	参考转速	800	r/min	-
	极限转速	1000	r/min	-
重量	重量	205000	g	-
型号	* SKF 探索者轴承	23168 CCK/W33 *	-	-

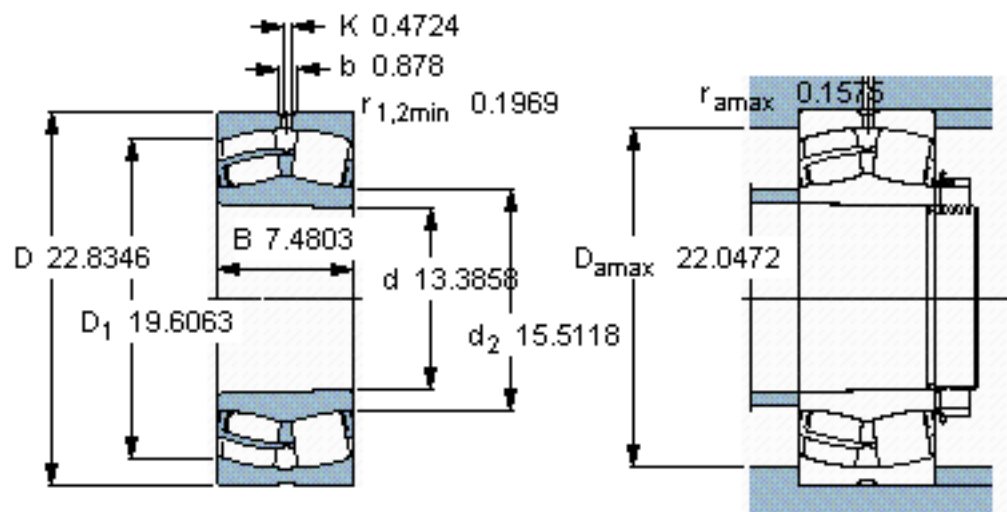
SKF 23168 CCK/W33 *图片



计算系数
e 0,31
 Y_1 2,2
 Y_2 3,3
 Y_0 2,2

圆锥孔，圆锥
1: 12

参考资料:<http://www.sozhou.com/p/10f268af.html>



计算系数

e 0,31

Y_1 2,2

Y_2 3,3

Y_0 2,2

圆锥孔，圆锥

1: 12