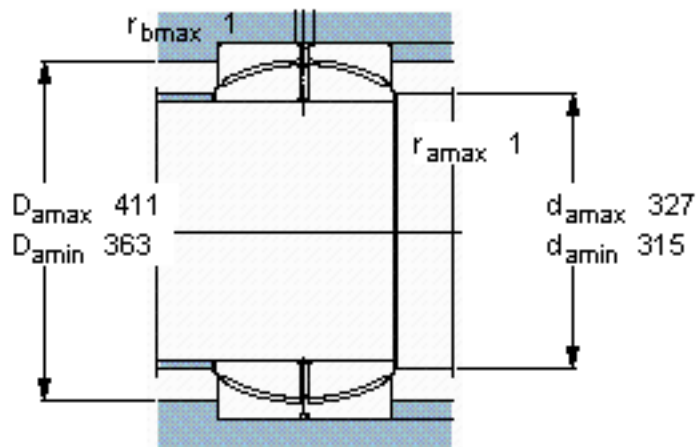
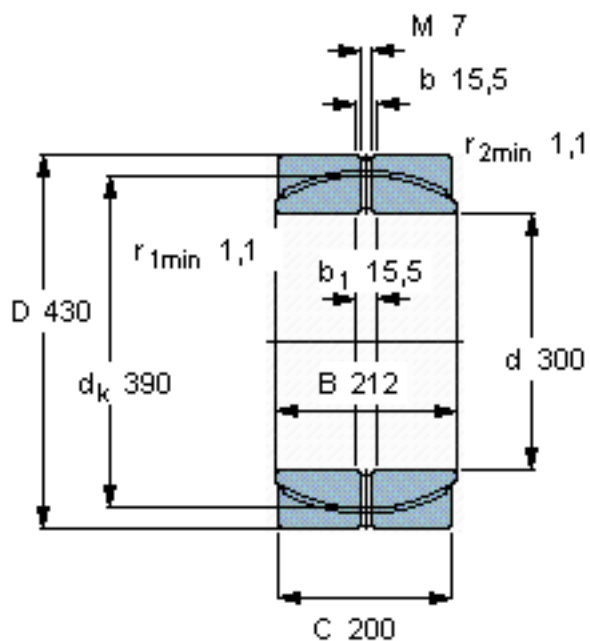


SKF GEP 300 FS参数

主要尺寸	d	300	mm	-
	D	430	mm	-
	B	212	mm	-
	C	200	mm	-
倾斜角	±	2	度	-
基本额定载荷	C	5600000	N	动载荷
	C_0	8300000	N	静载荷
重量	重量	110000	g	-
型号	型号	GEP 300 FS	-	-

SKF GEP 300 FS图片



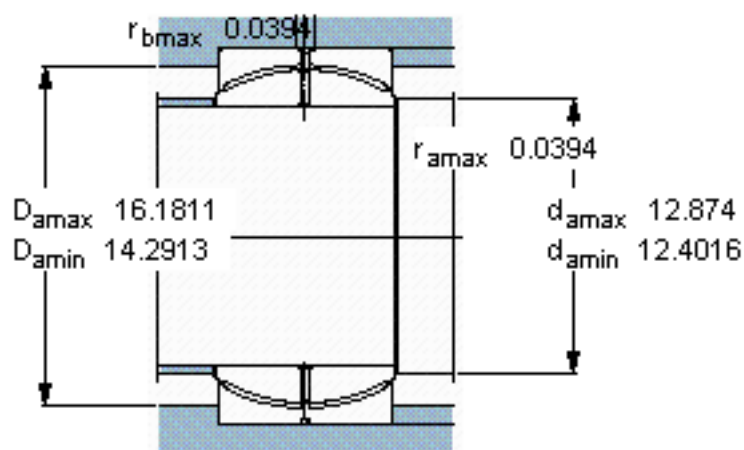
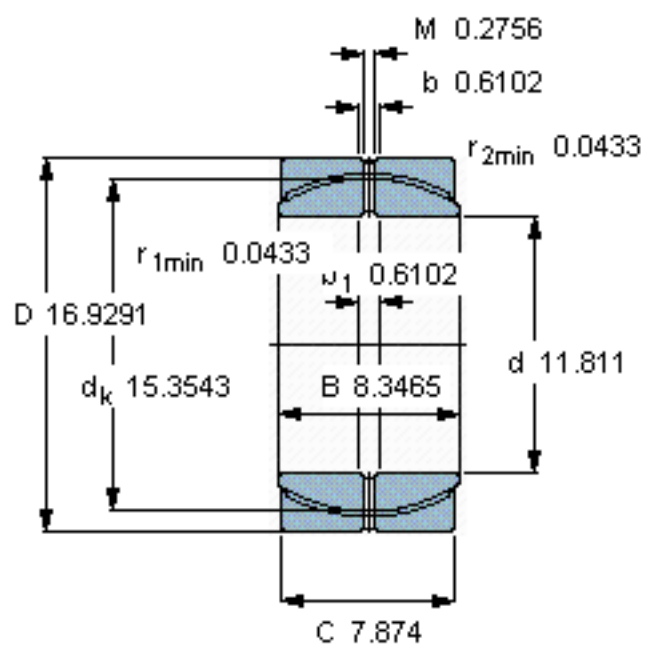
特定负荷系数

K 80

材料常数

K_M 1055

参考资料: <http://www.sozhou.com/p/11084f96.html>



特定负荷系数

K 80

材料常数

K_M 1055