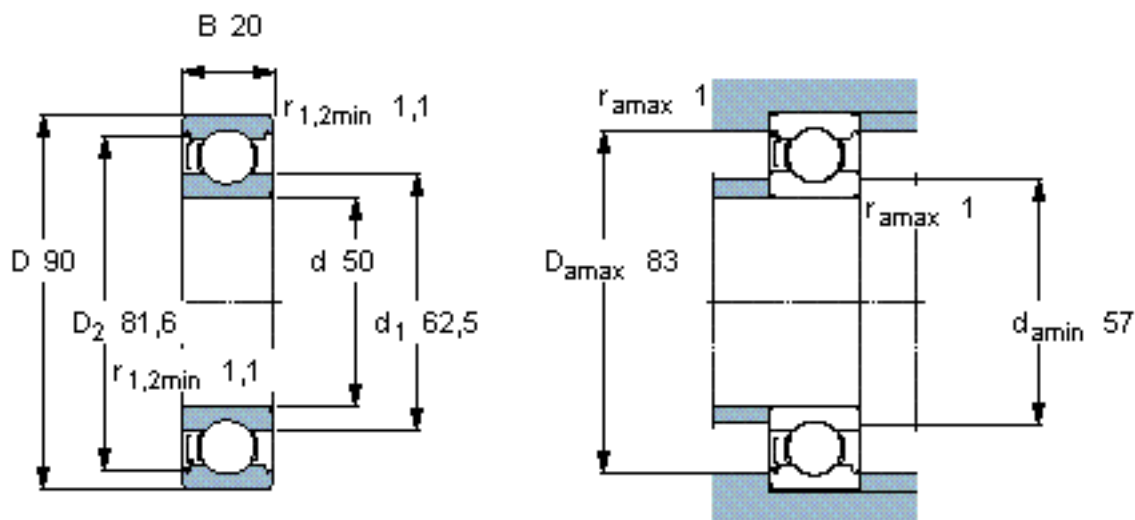


SKF 6210-Z/W64 *参数

主要尺寸	d	50	mm	-
	D	90	mm	-
	B	20	mm	-
基本额定载荷	C	37100	N	动载荷
	C_0	23200	N	静载荷
疲劳载荷极限	P_u	980	N	-
极限转速	极限转速	4300	r/min	-
重量	重量	460	g	-
型号	* SKF 探索者轴承	6210-Z/W64 *	-	-

SKF 6210-Z/W64 *图片

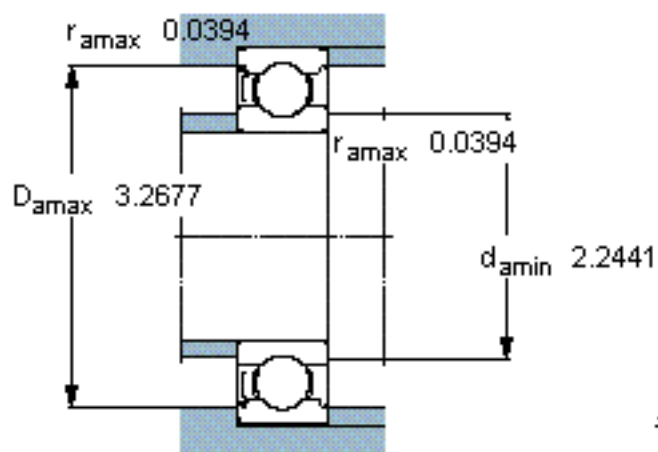
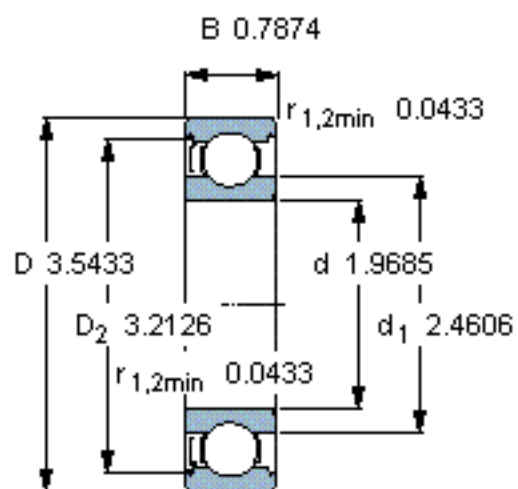


计算系数

k_r 0,025

f_0 14

参考资料: <http://www.sozhou.com/p/11154a8b.html>



计算系数

k_r 0,025

f_0 14