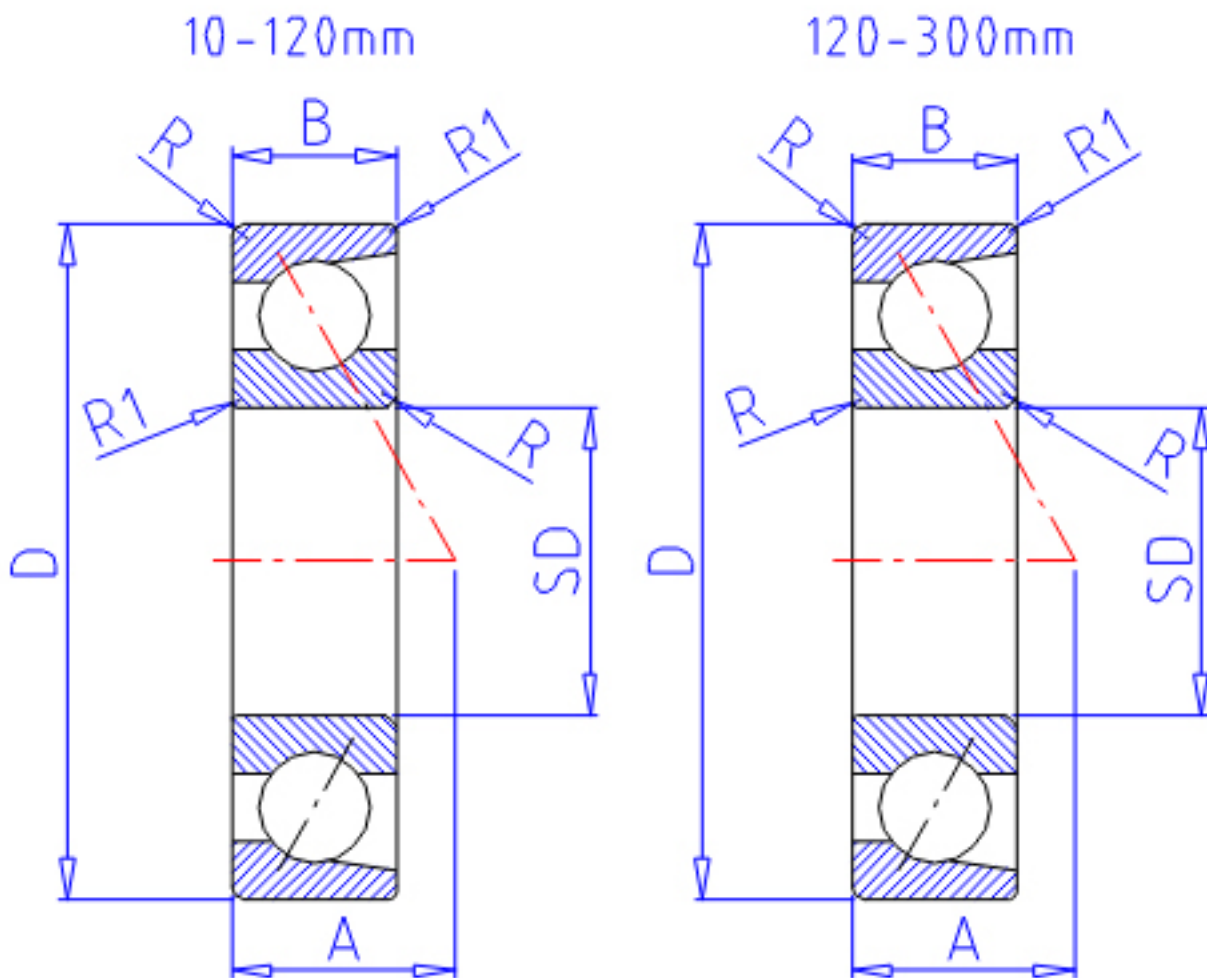


NTN 7208B参数

主要尺寸	SD	40	mm	-
	D	80	mm	-
	B	18	mm	宽度
	R	1.1	mm	(最小)
	R1	0.60	mm	(最小)
型号	ORDER	7208B		型号
基本额定载荷	CR	32000	N	动载荷
	COR	23000	N	静载荷
	CRF	3 250	kgf	动载荷
	CORF	2 340	kgf	静载荷
极限转速	LSG	8 300	r/min	脂润滑
	LSO	11 000	r/min	油润滑
作用点	A	34.000	mm	-
重量	MASS	380	g	重量
主要尺寸	B2	36	mm	宽度
基本额定载荷	CR1	52000	N	动载荷(双列)
	COR1	46000	N	静载荷(双列)
	CRF1	5 300	kgf	动载荷(双列)
	CORF1	4 700	kgf	静载荷(双列)
极限转速	LSG1	6 700	r/min	脂润滑(双列)
	LSO1	8 900	r/min	油润滑(双列)
安装尺寸	DA1	47	mm	(最小)
	DB1	44.5	mm	(最小)
	DA	73	mm	(最大)
	DB11	75.5	mm	(最大)
	RAS	1	mm	(最大)
	R1AS	0.6	mm	(最大)

NTN 7208B图片



参考资料:<http://www.sozhou.com/p/113c7a46.html>

