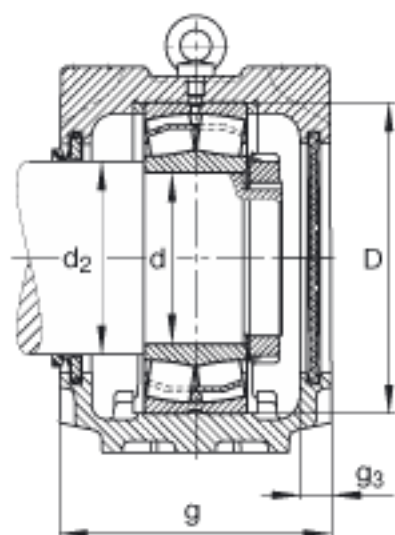
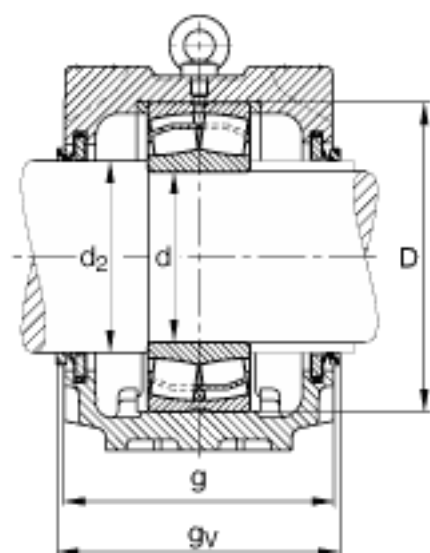


FAG SNV215-F-L + 21320 + DHV320参数

尺寸	d	100	mm	-
	a	410	mm	-
	h ₁	271	mm	-
	g	180	mm	-
	b	120	mm	-
	c	45	mm	-
	D	215	mm	-
	d ₂	115	mm	-
	g ₃	16	mm	-
	h	140	mm	-
	m	350	mm	-
	s	M24		-
	s	22.225	mm	-
	u	26	mm	-
	v	32	mm	-
	重量	m ₁	24500	g
说明		21320		型号, 轴承
		KM20		型号, 锁紧螺母
		MB20		型号, 爪式垫圈
		FRM215/19.5		型号, 定位圈
		DHV320		型号, V 型密封
		DKV215		型号, 端盖
	SNV215-F-L		型号, 轴承座	
尺寸	g _V	190.5	mm	-

FAG SNV215-F-L + 21320 + DHV320图片





参考资料:<http://www.sozhou.com/p/1149bec8.html>