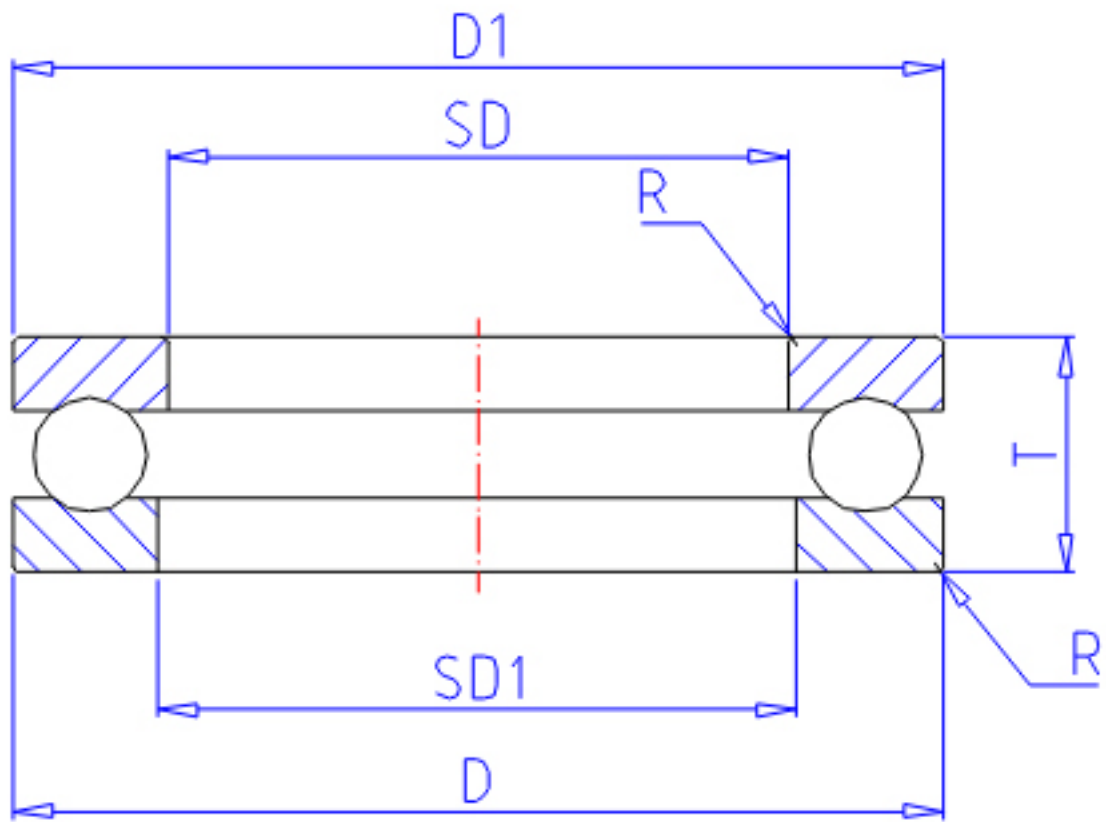


NTN *51252参数

主要尺寸	SD	260	mm	-
	D	360	mm	外径
	T	79	mm	宽度
	R	2.1	mm	(最小)
型号	ORDER	*51252		型号
基本额定载荷	CA	440000	N	动载荷
	COA	1810000	N	静载荷
	CAF	45 000	kgf	动载荷
	COAF	184 000	kgf	静载荷
极限转速	NG	530	r/min	脂润滑
	NO	760	r/min	油润滑
尺寸	D1	355	mm	(最大)
	SD1	264	mm	(最小)
重量	MASS	24200	g	重量
安装尺寸	DA1	319	mm	(最小)
	DA	301	mm	(最大)
	RAS	2	mm	(最大)

NTN *51252图片



参考资料:<http://www.sozhou.com/p/114a1e1d.html>

