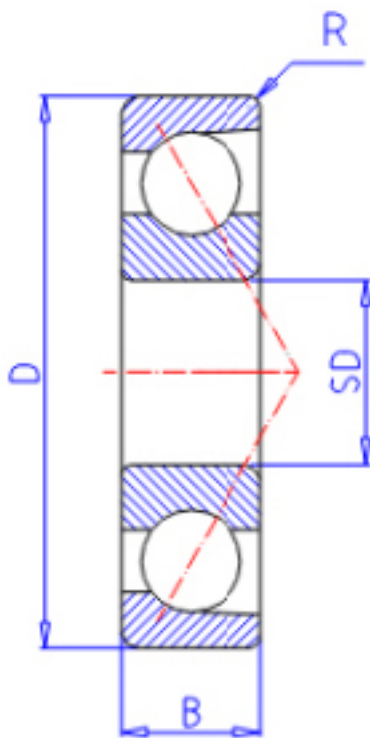


**KOYO 7004C FY参数**

主要尺寸	SD	20	mm	内径
	D	42	mm	外径
	B	12	mm	宽度
	R	0.6	mm	(最小)
型号	ORDER	7004C FY		型号
基本额定载荷	C	11100	N	动载荷
	C0	6600	N	静载荷
极限转速	NG	26000	1/min	脂润滑
	NO	35000	1/min	油润滑

**KOYO 7004C FY图片**



参考资料:<http://www.sozhou.com/p/116d1847.html>

