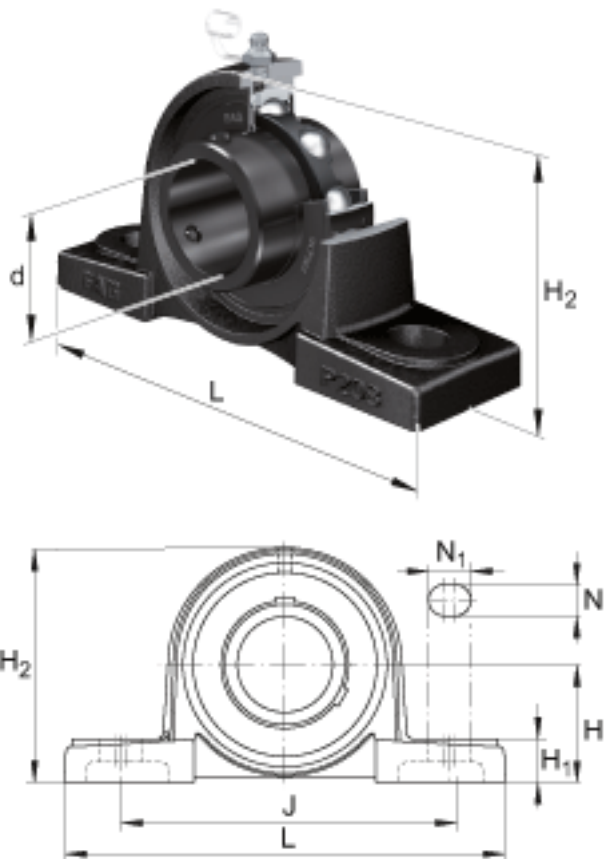
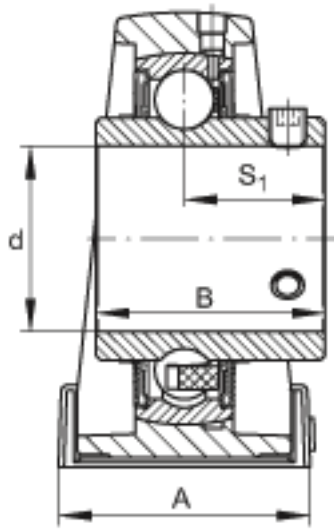


FAG UCP205参数

| | | | | |
|----|----------------|-------|----|------------|
| 尺寸 | d | 25 | mm | - |
| | L | 140 | mm | - |
| | H ₂ | 71 | mm | - |
| | A | 38 | mm | - |
| | B | 34.1 | mm | - |
| | H | 36.5 | mm | - |
| | H ₁ | 15 | mm | - |
| | J | 105 | mm | - |
| | N | 13 | mm | - |
| | N ₁ | 19 | mm | - |
| | S ₁ | 19.8 | mm | - |
| 重量 | m | 790 | g | 重量 |
| 说明 | | P205 | | 型号, 轴承座 |
| | | UC205 | | 型号, 外球面球轴承 |

FAG UCP205图片





参考资料:<http://www.sozhou.com/p/1193be2b.html>