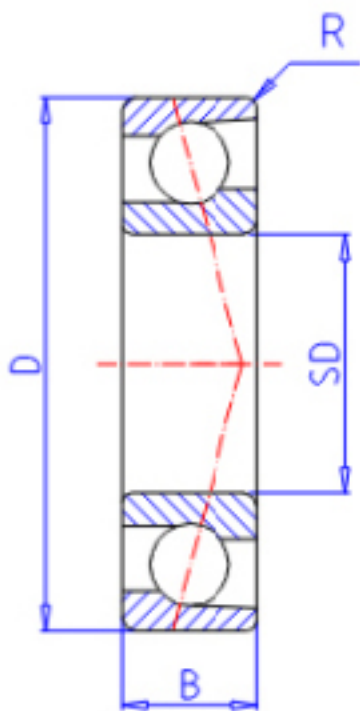


KOYO 7313B参数

主要尺寸	SD	65	mm	内径
	D	140	mm	外径
	B	33	mm	宽度
	R	2.1	mm	(最小)
型号	ORDER	7313B		型号
基本额定载荷	C	102000	N	动载荷
	C0	75600	N	静载荷
极限转速	NG	3400	1/min	脂润滑
	NO	4600	1/min	油润滑

KOYO 7313B图片



参考资料:<http://www.sozhou.com/p/119953cd.html>

