

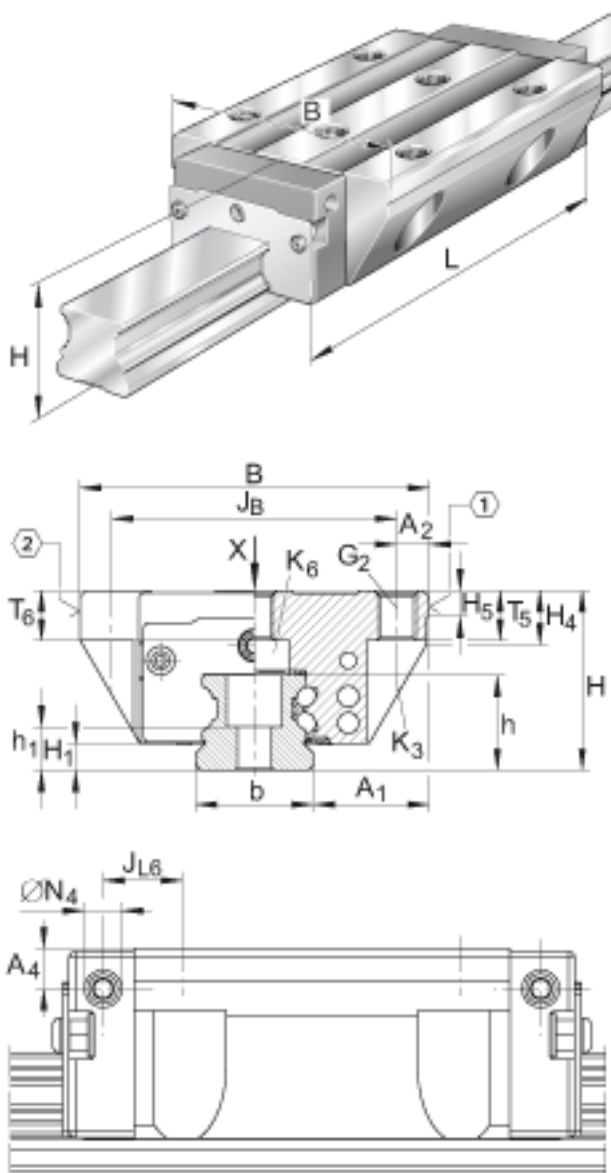
INA KUVE30-B-NL 参数

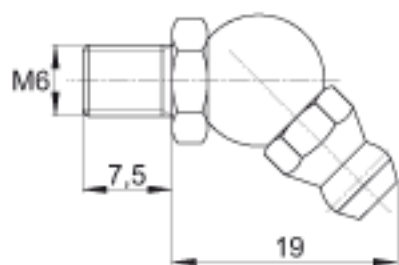
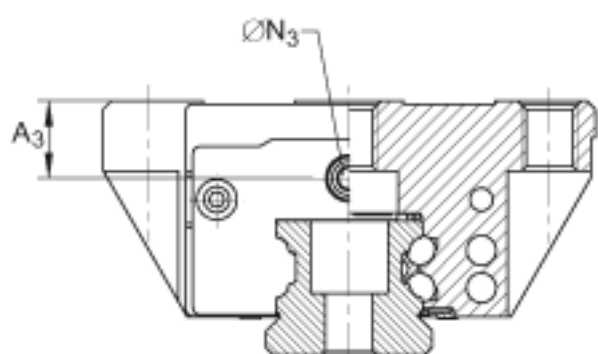
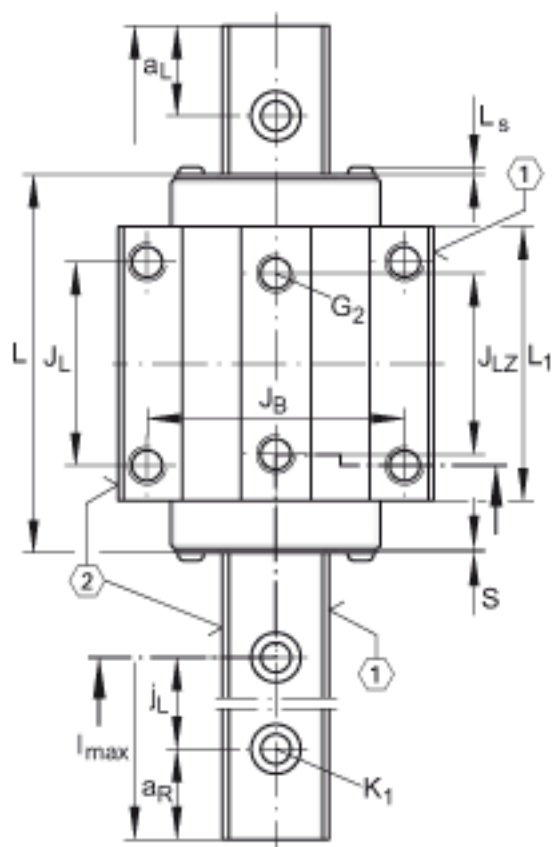
说明	2)			标记
	3)			根据 DIN 71 412-B M6 标准，带锥头的润滑嘴被松散提供
尺寸	A_1	31	mm	-
	A_2	9	mm	-
	A_3	7.5	mm	-
	A_4	4.95	mm	-
	$a_{L \max}$	71	mm	a_L 和 a_R 取决于导轨的长度 l_{\max}
	$a_{L \min}$	20	mm	a_L 和 a_R 取决于导轨的长度 l_{\max}
	$a_{R \max}$	71	mm	a_L 和 a_R 取决于导轨的长度 l_{\max}
	$a_{R \min}$	20	mm	a_L 和 a_R 取决于导轨的长度 l_{\max}
		b	28	mm
说明	G_2	M10		根据 DIN ISO 4762-12.9的螺钉 最大锁紧力矩 (Nm): M5 = 5,8 M6 = 10 M8 = 24 M10 = 41 M12 = 83 M14 = 140 如有可能, 应有螺钉防松措施。
尺寸	H_1	5.9	mm	-
	H_4	9.8	mm	-
	H_5	6.25	mm	-
	h	23.5	mm	-
	h_1	11.5	mm	-
	J_B	72	mm	-
	J_L	52	mm	-
	J_{L6}	29.1	mm	-
	J_{LZ}	44	mm	-

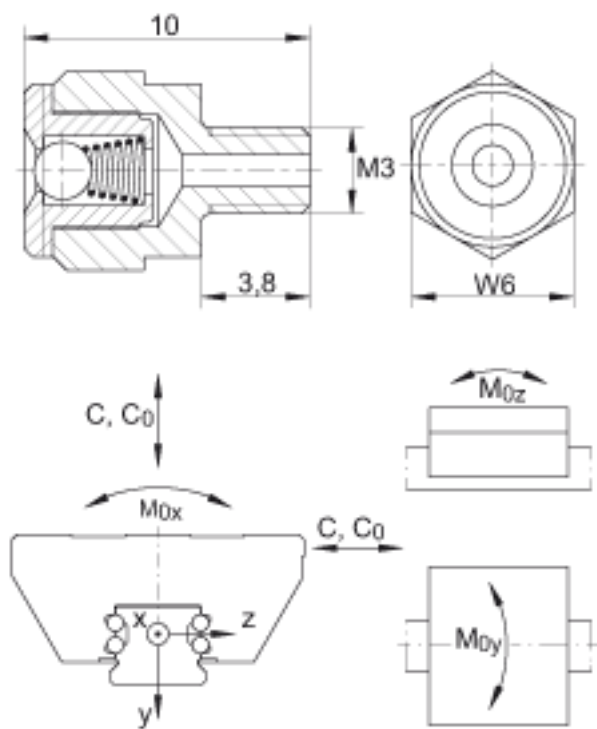
	j_L	80	mm	-
说明	K_1	M8		根据 DIN ISO 4762-12.9的螺钉 最大锁紧力矩 (Nm) : M3 = 2,5 M4 = 5 M5 = 10 M6 = 17 M8 = 41 M10 = 83 M12 = 140 M14 = 220 M16 = 340 如有可能, 应有螺钉防松措施。
	K_3	M8		根据 DIN ISO 4762-12.9的螺钉 最大锁紧力矩 (Nm) : M3 = 2,5 M4 = 5 M5 = 10 M6 = 17 M8 = 41 M10 = 83 M12 = 140 M14 = 220 M16 = 340 如有可能, 应有螺钉防松措施。
	K_6	M8		根据 DIN 7984-8.8 标准的螺钉 最大锁紧力矩 (Nm) : M4 = 2 M5 = 4 M6 = 8 M8 = 12 M10 = 35 如有可能, 应有螺钉防松措施。
尺寸	L_1	100	mm	-
	L_S	1.65	mm	-
	l_{max}	2960	mm	单根导轨的最大长度; 更长的导轨可以分成几段供货, 并且相应地标注。 根据合同约定, 单根导轨最大长度可达6米。
	N_3	5.5	mm	最大允许的润滑连接螺纹深度: 7 mm
	N_4	4.5	mm	最大允许的润滑连接螺纹深度: 7 mm
	S	0.8	mm	-
	T_5	12	mm	-
	T_6	9	mm	-
	W_6	6	mm	距平面侧的宽度
重量	m_W	1500	g	滑块的质量
	m_S	4.3	kg/m	导轨的质量

说明				根据 DIN 636, 基本额定载荷的计算, 基本额定动载荷基于实践经验。
基本额定载荷	C	34500	N	基本额定动载荷
	C_0	74000	N	基本额定静载荷
尺寸	M_{0x}	1310	Nm	绕 X 轴的额定静扭矩
	M_{0y}	1240	Nm	绕 Y 轴的额定静扭矩
	M_{0z}	1240	Nm	绕 Z 轴的额定静扭矩
	H	38	mm	-
	B	90	mm	-
	L	127	mm	-
说明	1)			定位面

INA KUVE30-B-NL图片







参考资料: <http://www.sozhou.com/p/11a0729a.html>