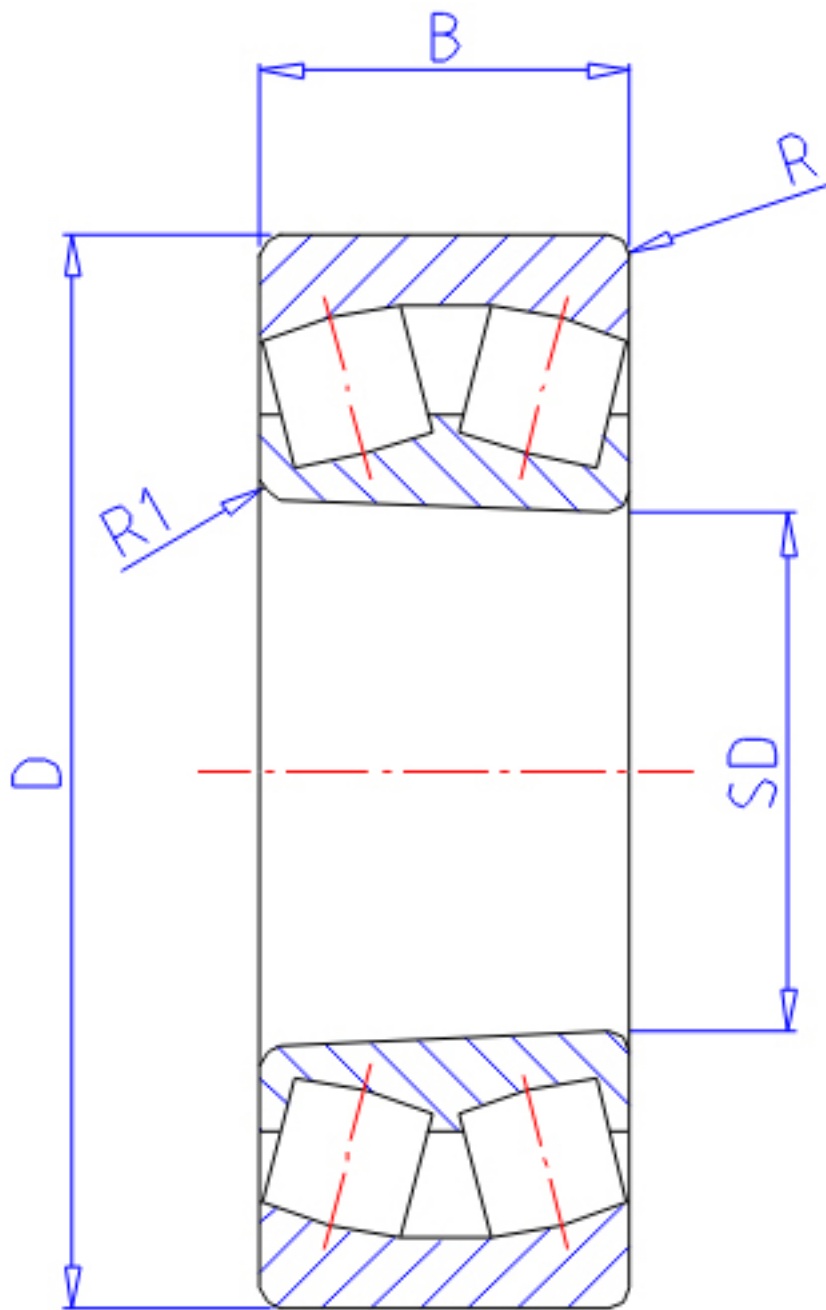


NTN 24068BK30参数

主要尺寸	SD	340	mm	-
	D	520	mm	外径
	B	180	mm	宽度
	R	5.0	mm	(最小)
	R1	4.0	mm	(最小)
型号	ORDER	24068BK30		型号
基本额定载荷	CR	3000000	N	动载荷
	COR	6200000	N	静载荷
	CRF	305 000	kgf	动载荷
	CORF	630 000	kgf	静载荷
极限转速	LSG	470	r/min	脂润滑
	LSO	720	r/min	油润滑
重量	MASS	138000	g	重量
安装尺寸	DA	498	mm	(最大)
	DA1	362	mm	(最小)
轴向载荷系数	Y1	1.98		-
	Y2	2.95		-
	Y0	1.94		-
常数	E	0.34		-

NTN 24068BK30图片



参考资料:<http://www.sozhou.com/p/11def8e3.html>

