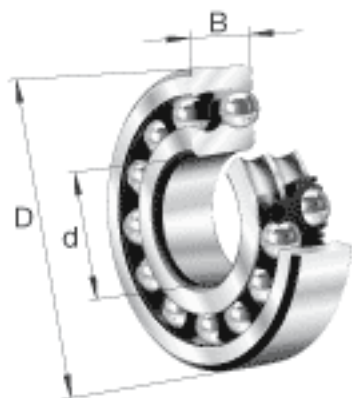
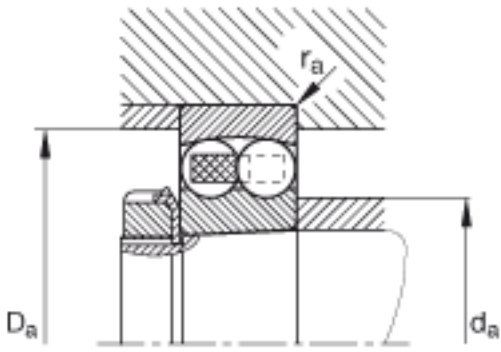
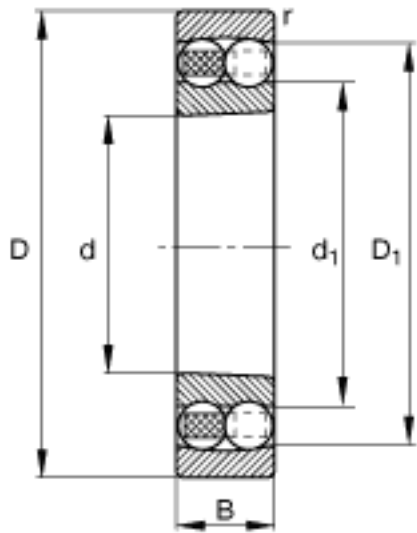


FAG 1310-K-TVH-C3参数

尺寸	d	50	mm	-
	D	110	mm	-
	B	27	mm	-
	D_1	91.9	mm	-
	$D_{a \max}$	99	mm	-
	d_1	71.2	mm	-
	$d_{a \min}$	61	mm	-
	$r_{a \max}$	2	mm	-
	r_{\min}	2	mm	-
重量	m	1520	g	质量
基本额定载荷	C_r	42000	N	基本额定动载荷，径向
计算系数	e	0.24		-
	Y_1	2.6		-
	Y_2	4.03		-
基本额定载荷	C_{0r}	14100	N	基本额定静载荷，径向
计算系数	Y_0	2.73		-
极限转速	n_G	6700	r/min	极限转速
参考转速	n_B	8700	r/min	参考速度
疲劳极限载荷	C_{ur}	880	N	疲劳极限载荷，径向

FAG 1310-K-TVH-C3图片





参考资料:<http://www.sozhou.com/p/11e15ab2.html>