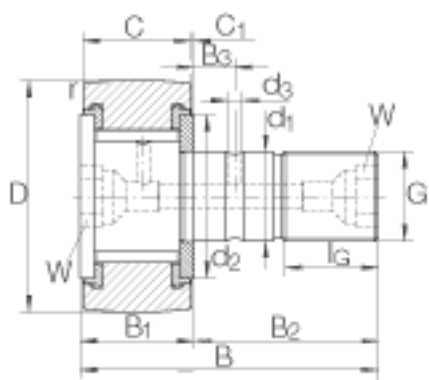
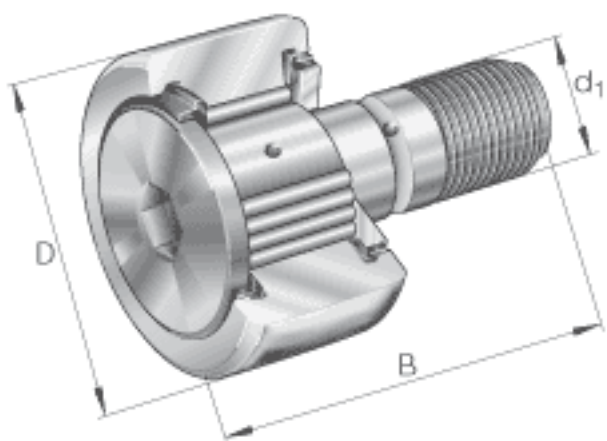


INA KRV30-PP参数

尺寸	B	40	mm	-
疲劳极限载荷	$C_{ur\ w}$	2050	N	疲劳极限载荷
尺寸	D	30	mm	-
	d_1	12	mm	公差:h7
	$B_{1\ max}$	15.2	mm	-
	B_2	25	mm	-
	B_3	6	mm	-
	C	14	mm	-
	C_1	0.6	mm	-
	d_2	23	mm	-
	d_3	3	mm	-
	G	M12x1.5		-
	I_G	13	mm	-
	r_{min}	0.6	mm	-
	W	6	mm	内六角槽的公称尺寸
重量	m	91	g	质量
锁紧力矩	M_A	22	Nm	螺母的锁紧力矩
基本额定载荷	$C_{r\ w}$	9500	N	滚轮的有效额定动载荷 (径向)
	$C_{0r\ w}$	14900	N	滚轮的有效额定静载荷 (径向)
极限转速	$n_{D\ G}$	2100	r/min	转速(脂润滑下连续运转)
说明		NIPA1X4.5		紧配合润滑嘴 轻压配合 润滑油嘴松散提供。 只能使用所提供的润滑油嘴。

INA KRV30-PP图片



参考资料:<http://www.sozhou.com/p/11e416ac.html>