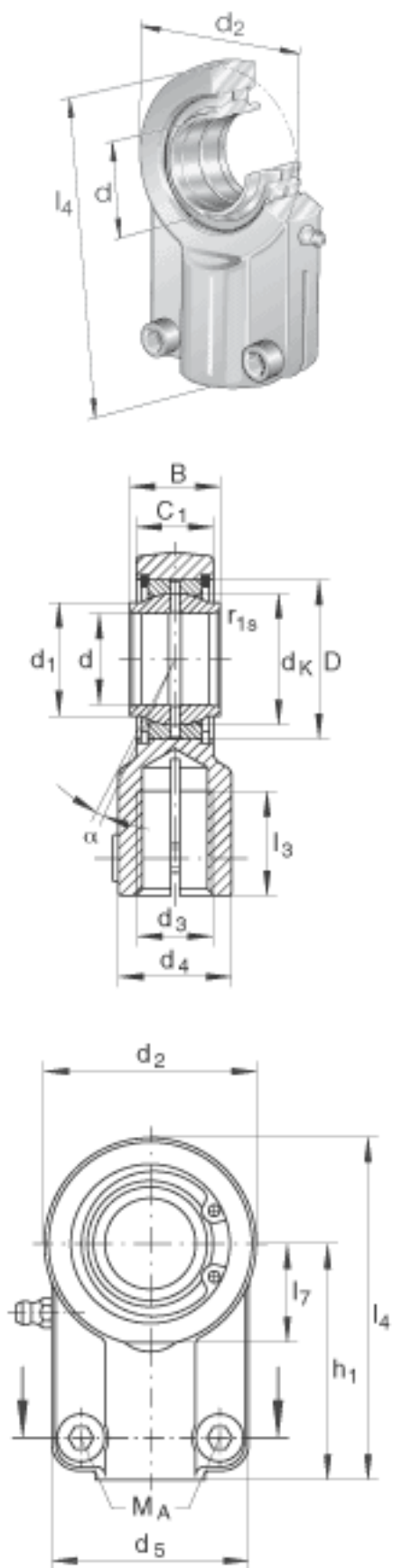


INA GIHNRK25-L0参数

尺寸	d	25	mm	轴承座孔径公差：H7 (算术平均值) 公差： +0,021 / 0
	d <sub>2</sub>	58	mm	-
	l <sub>4</sub>	94	mm	-
说明		0.037 - 0.1	mm	径向内部游隙
尺寸	B	25	mm	公差：0 / -0,21
	C <sub>1</sub>	21	mm	-
	C <sub>2</sub>	17	mm	-
	D	42	mm	-
	d <sub>1</sub>	30.5	mm	-
	d <sub>3</sub>	M20x1.5		-
	d <sub>4</sub>	30	mm	-
	d <sub>5</sub>	54	mm	-
	d <sub>6</sub>	M8x20		按 DIN 912-10.9 的孔 座顶盖螺栓
	d <sub>K</sub>	35.5	mm	-
	F <sub>Z</sub>	32000	N	公称柱面力
	h <sub>1</sub>	65	mm	-
	l <sub>3</sub>	29	mm	-
	l <sub>7</sub>	27	mm	-
	r <sub>1s min</sub>	0.6	mm	倒角尺寸
接触角	α	4		-
重量	m	660	g	质量
基本额定载荷	C <sub>r</sub>	48000	N	基本额定动载荷，径向
	C <sub>0r</sub>	69900	N	基本额定静载荷，径向 轴承座的基本额定载荷
锁紧力矩	M <sub>A</sub>	32	Nm	螺母的锁紧力矩
说明		32		公称柱面力

INA GIHNRK25-L0图片



参考资料:<http://www.sozhou.com/p/11e577ba.html>

