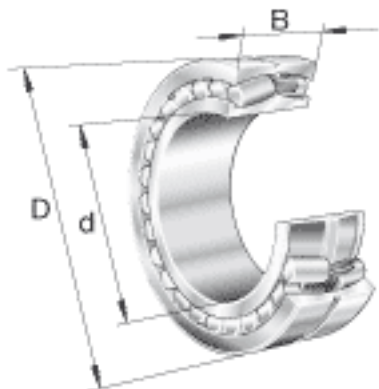
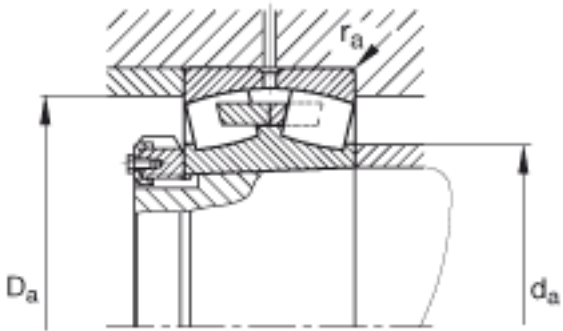
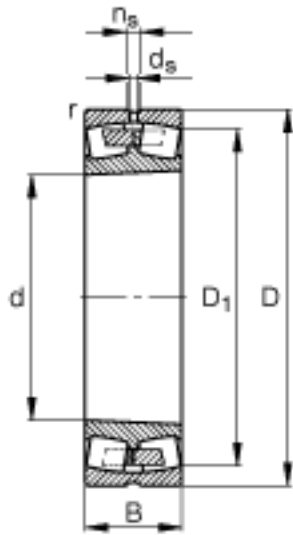


FAG 23964-K-MB参数

基本额定载荷	C_{0r}	2750000	N	基本额定静载荷，径向
计算系数	Y_0	3.54		-
极限转速	n_G	1700	r/min	极限转速
参考转速	n_B	940	r/min	参考速度
疲劳极限载荷	C_{ur}	201000	N	疲劳极限载荷，径向
尺寸	d	320	mm	-
	D	440	mm	-
	B	90	mm	-
	D_1	406.2	mm	-
	$D_{a \max}$	427.6	mm	-
	$d_{a \min}$	332.4	mm	-
	d_s	9.5	mm	-
	n_s	17.7	mm	-
	$r_{a \max}$	2.5	mm	-
	r_{\min}	3	mm	-
重量	m	41000	g	质量
基本额定载荷	C_r	1310000	N	基本额定动载荷，径向
计算系数	e	0.19		-
	Y_1	3.62		-
	Y_2	5.39		-

FAG 23964-K-MB图片





参考资料:<http://www.sozhou.com/p/11ec5169.html>