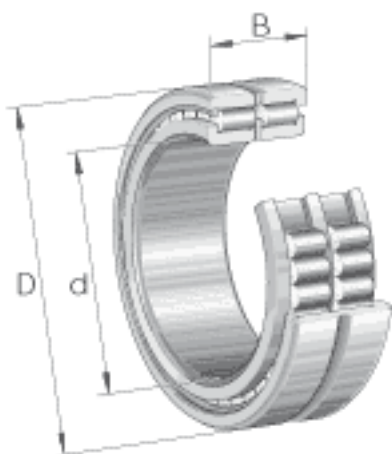


INA SL185044参数

尺寸	d	220	mm	-
	D	340	mm	-
	B	160	mm	-
	C	80	mm	-
	D_1	297.8	mm	-
	d_1	254.6	mm	-
	E	312.2	mm	-
	r_{min}	3	mm	-
	s	9	mm	轴向位移
	重量	m	51600	g
基本额定载荷	C_r	1980000	N	基本额定动载荷, 径向
	C_{0r}	3650000	N	基本额定静载荷, 径向
疲劳极限载荷	C_{ur}	430000	N	疲劳极限载荷, 径向
极限转速	n_G	1140	r/min	极限转速
参考转速	n_B	610	r/min	参考转速

INA SL185044图片



参考资料:<http://www.sozhou.com/p/11ef7a9a.html>

