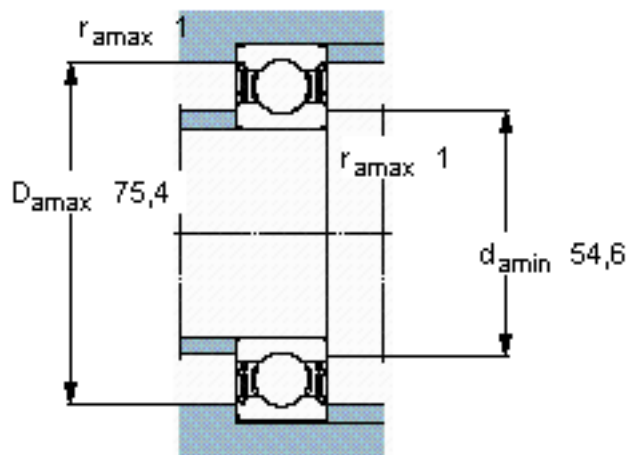
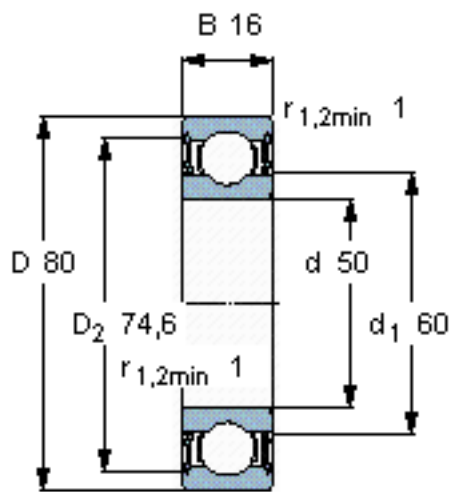


SKF W 6010-2RS1参数

| | | | | |
|--------|-------|-------------|-------|-----|
| 主要尺寸 | d | 50 | mm | - |
| | D | 80 | mm | - |
| | B | 16 | mm | - |
| 基本额定载荷 | C | 18200 | N | 动载荷 |
| | C_0 | 16000 | N | 静载荷 |
| 疲劳载荷极限 | P_u | 710 | N | - |
| 额定转速 | 参考转速 | - | r/min | - |
| | 极限转速 | 5000 | r/min | - |
| 重量 | 重量 | 260 | g | - |
| 型号 | 型号 | W 6010-2RS1 | - | - |

SKF W 6010-2RS1图片

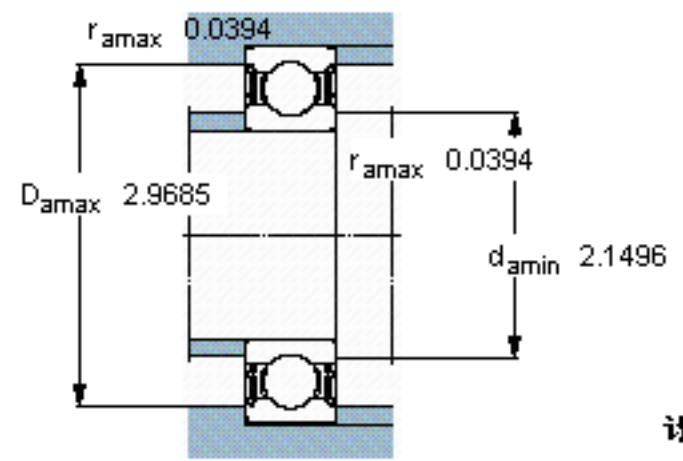
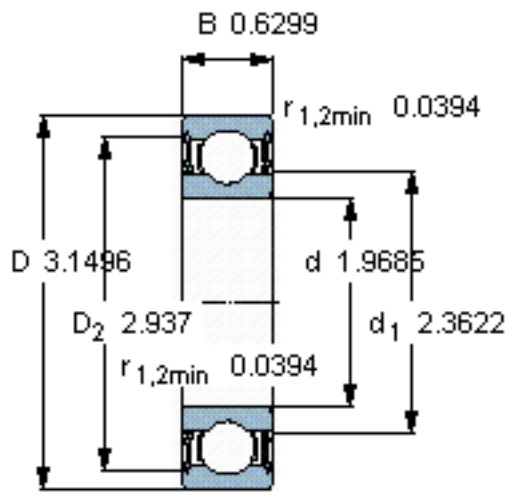


计算系数

k_r 0,025

f_0 15

参考资料:<http://www.sozhou.com/p/11faa5ec.html>



计算系数
 k_r 0,025
 f_0 15