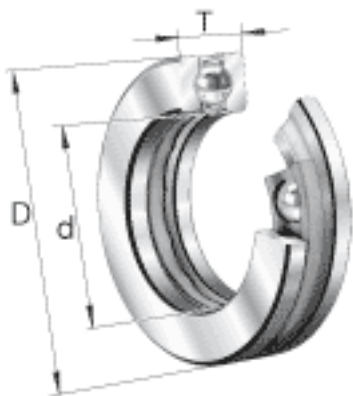
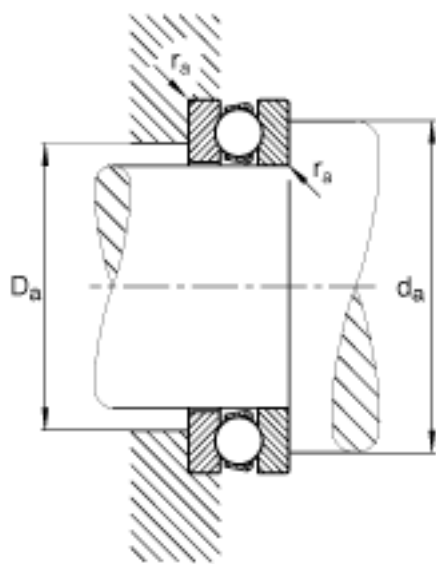
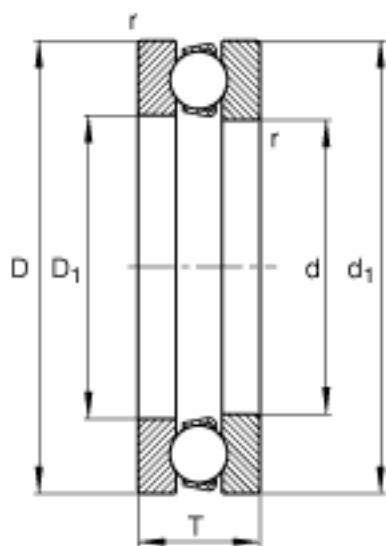


### FAG 51106参数

尺寸	$r_{a\ max}$	0.6	mm	-
	$r_{\ min}$	0.6	mm	-
重量	m	63	g	质量
基本额定载荷	$C_a$	19000	N	基本额定动载荷, 轴向
	$C_{0a}$	40000	N	基本额定静载荷, 轴向
尺寸	A	0.0090		最小载荷系数
极限转速	$n_G$	9300	r/min	极限转速
疲劳极限载荷	$C_{ua}$	1770	N	疲劳极限载荷, 轴向
尺寸	d	30	mm	-
	D	47	mm	-
	T	11	mm	-
	$D_1$	32	mm	-
	$D_{a\ max}$	37	mm	-
	$d_1$	47	mm	-
	$d_{a\ min}$	40	mm	-

### FAG 51106图片





参考资料:<http://www.sozhou.com/p/120c17da.html>