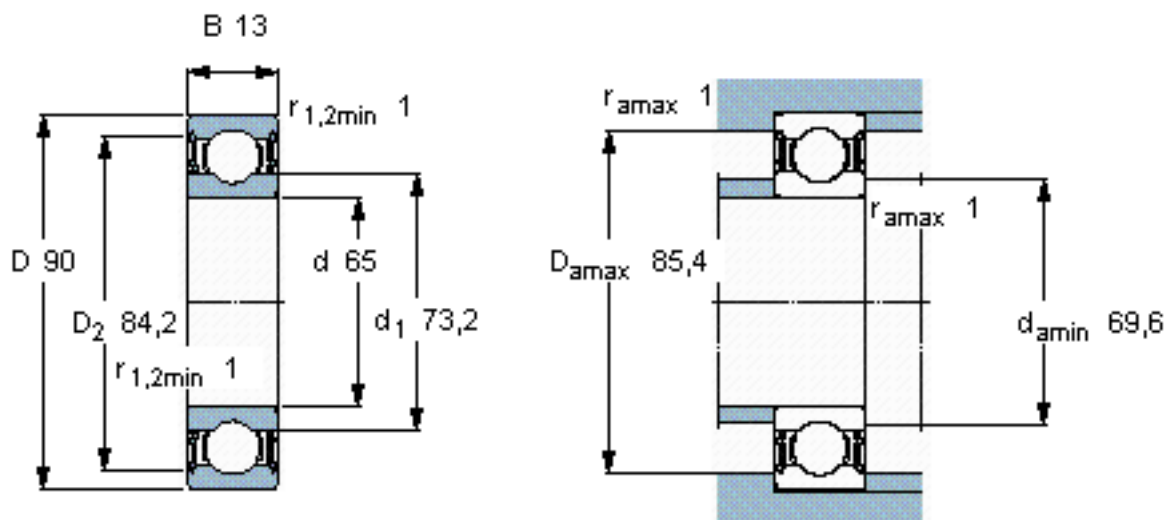


SKF 61913-2RS1/W64参数

主要尺寸	d	65	mm	-
	D	90	mm	-
	B	13	mm	-
基本额定载荷	C	17400	N	动载荷
	C_0	16000	N	静载荷
疲劳载荷极限	P_u	680	N	-
极限转速	极限转速	3100	r/min	-
重量	重量	220	g	-
型号	* SKF 探索者轴承	61913-2RS1/W64	-	-

SKF 61913-2RS1/W64图片

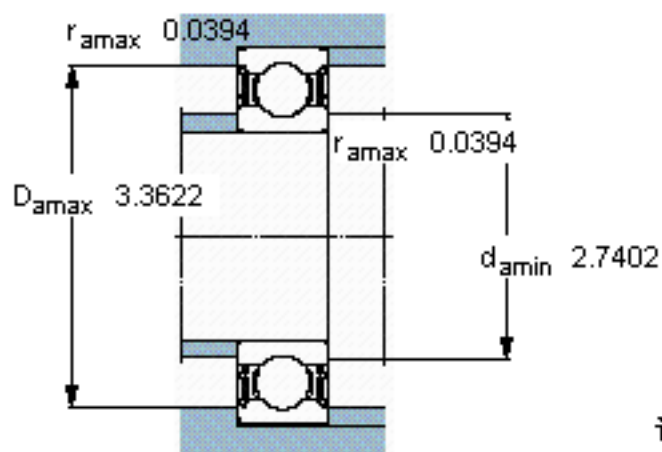
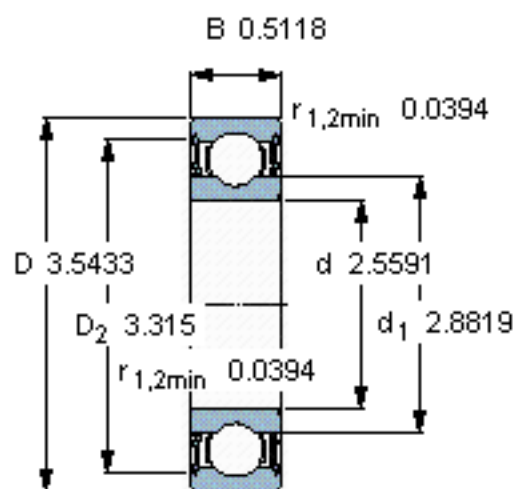


计算系数

k_r 0,02

f_0 17

参考资料:<http://www.sozhou.com/p/1220352b.html>



计算系数

k_r 0,02

f_0 17