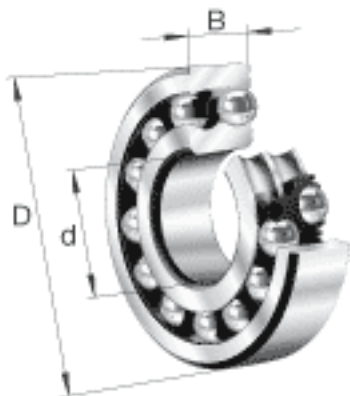
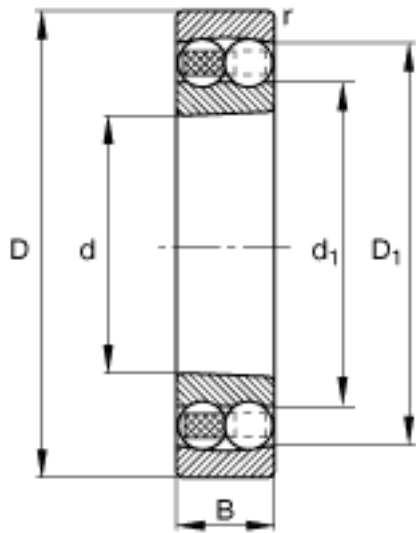


### FAG 2210-K-TVH-C3参数

|        |              |       |       |            |
|--------|--------------|-------|-------|------------|
| 尺寸     | B            | 23    | mm    | -          |
|        | $D_1$        | 81    | mm    | -          |
|        | $D_{a\ max}$ | 83    | mm    | -          |
|        | $d_1$        | 64    | mm    | -          |
|        | $d_{a\ min}$ | 57    | mm    | -          |
|        | $r_{a\ max}$ | 1     | mm    | -          |
|        | $r_{min}$    | 1.1   | mm    | -          |
|        | 重量           | m     | 543   | g          |
| 基本额定载荷 | $C_r$        | 28500 | N     | 基本额定动载荷，径向 |
| 计算系数   | e            | 0.24  |       | -          |
|        | $Y_1$        | 2.61  |       | -          |
|        | $Y_2$        | 4.05  |       | -          |
| 基本额定载荷 | $C_{0r}$     | 9400  | N     | 基本额定静载荷，径向 |
| 计算系数   | $Y_0$        | 2.74  |       | -          |
| 极限转速   | $n_G$        | 8000  | r/min | 极限转速       |
| 参考转速   | $n_B$        | 8000  | r/min | 参考速度       |
| 疲劳极限载荷 | $C_{ur}$     | 580   | N     | 疲劳极限载荷，径向  |
| 尺寸     | d            | 50    | mm    | -          |
|        | D            | 90    | mm    | -          |

### FAG 2210-K-TVH-C3图片





参考资料:<http://www.sozhou.com/p/1223b8b2.html>