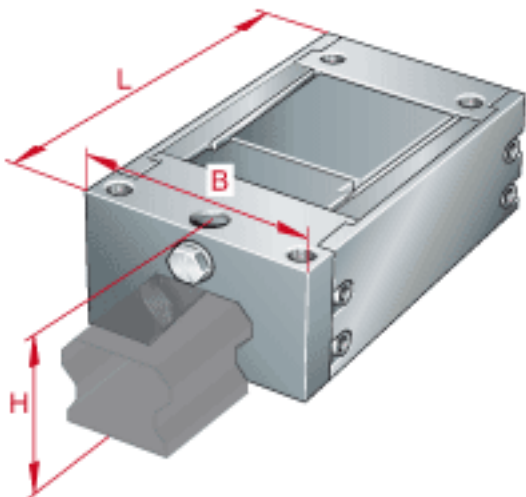
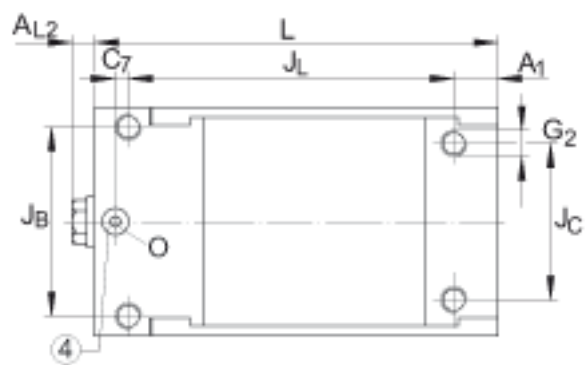
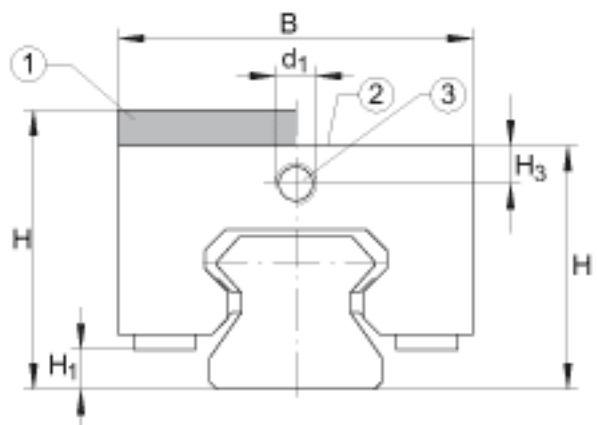


INA BKE. TSX45-D参数

尺寸	H	60	mm	没有调整板
	B	85	mm	-
	L	141	mm	-
说明	1)			带有适配器挡板
	2)			没有调整板
	3)			液压接头
	4)			从上面进液压油（后缀 -0, -S0）进油孔的最大直径为 6 mm
尺寸	A ₁	15	mm	-
	A _{L2}	5	mm	-
	d ₁	M8x1		-
	G ₂	M10		-
	H ₁	13	mm	-
	H ₃	13	mm	-
	J _B	70	mm	-
	J _C	60	mm	-
J _L	113	mm	-	
说明		4300	N	夹紧力 适合直线单元 RUE

INA BKE. TSX45-D图片





参考资料:<http://www.sozhou.com/p/1229866f.html>