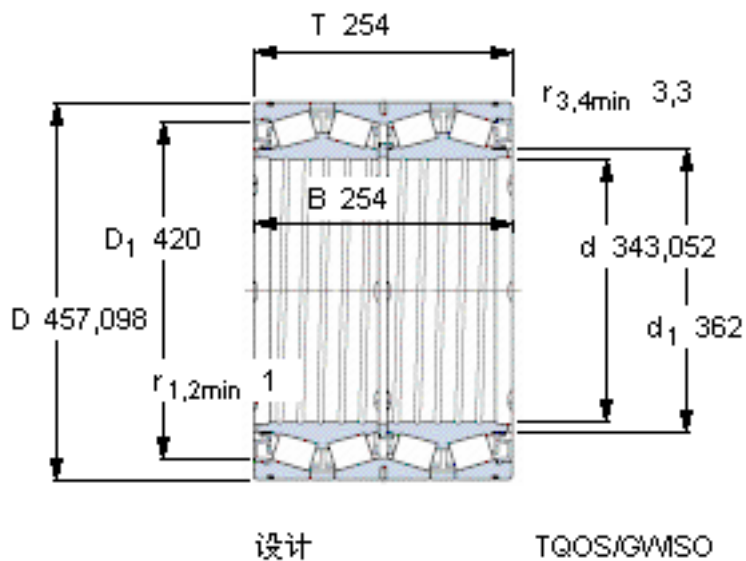


SKF BT4B 328817 G/HA1VA902参数

主要尺寸	d	343.052	mm	-
	D	457.098	mm	-
	T	254	mm	-
	B	254	mm	-
基本额定载荷	C	2550000	N	动载荷
	C_0	6400000	N	静载荷
疲劳载荷极限	P_u	540000	N	-
重量	重量	110000	g	-
型号	* SKF 探索者轴承	BT4B 328817 G/HA1VA902	-	-

SKF BT4B 328817 G/HA1VA902图片



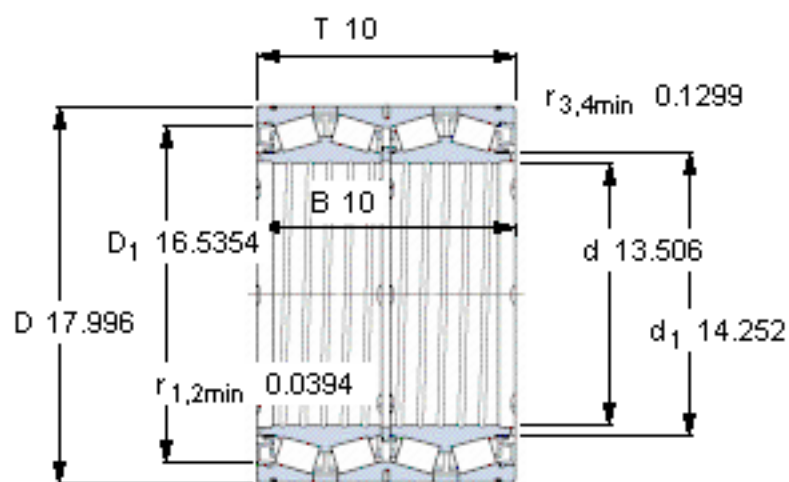
计算系数

e 0,48
Y₁ 1,4
Y₂ 2,1
Y₀ 1,4

对比数据

额定载荷
径向 [kN] C_F 710
轴向 [kN] C_{Fa} 166
推力系数 K 1,23

参考资料:<http://www.sozhou.com/p/122c8388.html>



设计

TQOS/GWISO

计算系数

$e = 0,48$

$Y_1 = 1,4$

$Y_2 = 2,1$

$Y_0 = 1,4$

对比数据

额定载荷

径向 [kN]

轴向 [kN]

推力系数

$C_F = 710$

$C_{Fa} = 166$

$K = 1,23$