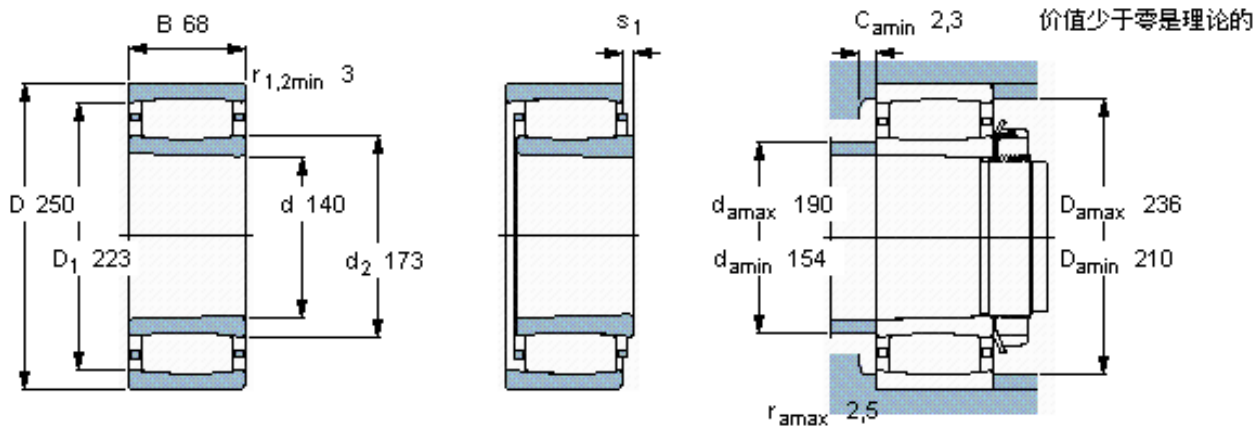


SKF C 2228 K \*参数

|        |             |            |       |     |
|--------|-------------|------------|-------|-----|
| 主要尺寸   | d           | 140        | mm    | -   |
|        | D           | 250        | mm    | -   |
|        | B           | 68         | mm    | -   |
| 基本额定载荷 | C           | 830000     | N     | 动载荷 |
|        | $C_0$       | 1060000    | N     | 静载荷 |
| 疲劳载荷极限 | $P_u$       | 102000     | N     | -   |
| 额定转速   | 参考转速        | 2400       | r/min | -   |
|        | 极限转速        | 3400       | r/min | -   |
| 重量     | 重量          | 13800      | g     | -   |
| 型号     | * SKF 探索者轴承 | C 2228 K * | -     | -   |
| 说明     | **请核查供货情况   | -          | -     | -   |

SKF C 2228 K \*图片



圆锥孔，圆锥  
1: 12

轴向位移  $s_1$

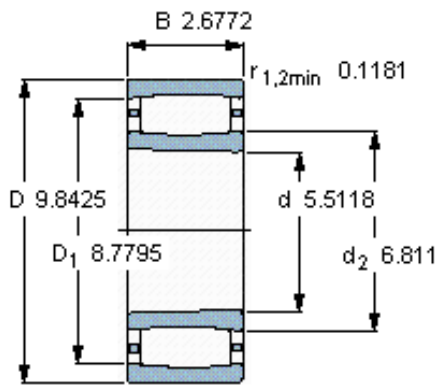
对中误差系数  $k_1$   
运行游隙系数  $k_2$

13,7

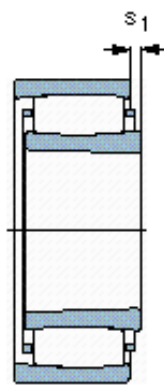
0,10

0,10

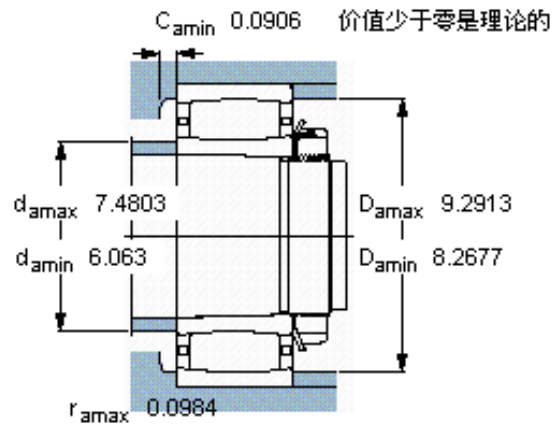
参考资料: <http://www.sozhou.com/p/1233855f.html>



圆锥孔，圆锥  
1: 12



轴向位移  $s_1$



对中误差系数  $k_1$   
运行游隙系数  $k_2$

0.539  
0,109  
0,108