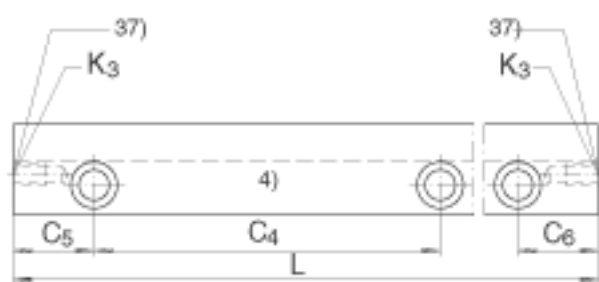
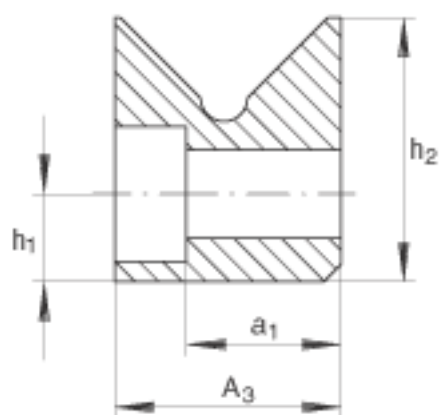
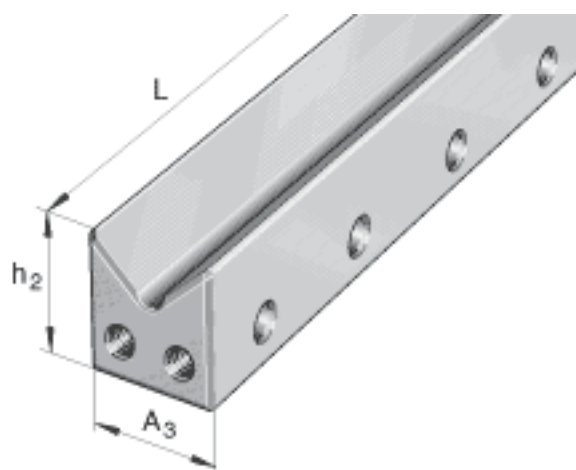


INA M4525参数

尺寸	h_2	22.5	mm	-
	A_3	25	mm	公差: -0,2
	L_{max}	1000	mm	超过最大长度的导轨有几种截面。对多根导轨, 订货时要说明总长度。
说明	37)			用于刮削器的孔, 终端件
	38)			孔的类型15
	39)			孔的类型10
	4)			标记
	40)			孔的类型03
尺寸	a_1	18.2	mm	-
	a_{min}	1.3 x 45		-
	C_4	80	mm	MV3015; L=100 mm 到 109 mm, C4=35 mm (三个孔)。其它尺寸: L
	$C_{5 min}$	20	mm	C5 和 C6 取决于轨道长度, 而且在导轨两端是一致的。C5 和 C6 = (L - total C4) / 2 ; 值不能小于 C5 和 C6 的最小值
	$C_{6 min}$	20	mm	C5 和 C6 取决于轨道长度, 而且在导轨两端是一致的。C5 和 C6 = (L - total C4) / 2 ; 值不能小于 C5 和 C6 的最小值
	h_1	7.5	mm	-
说明	K_1	M6		根据 DIN 912- 8.8的螺栓
	K_3	M6		-
尺寸	t_{min}	15	mm	-

INA M4525图片



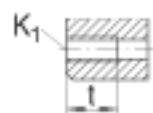
38)

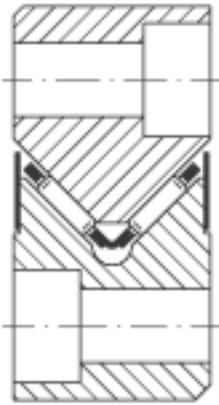
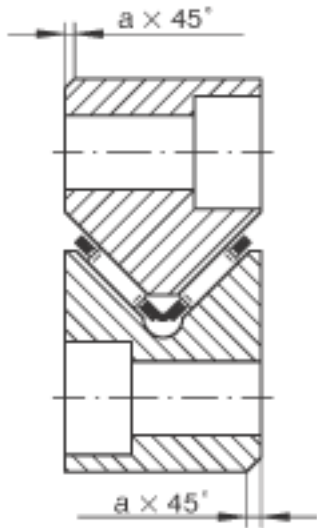


39)



40)





参考资料:<http://www.sozhou.com/p/1235aec6.html>