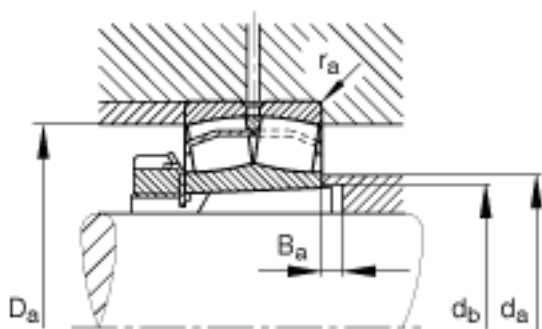
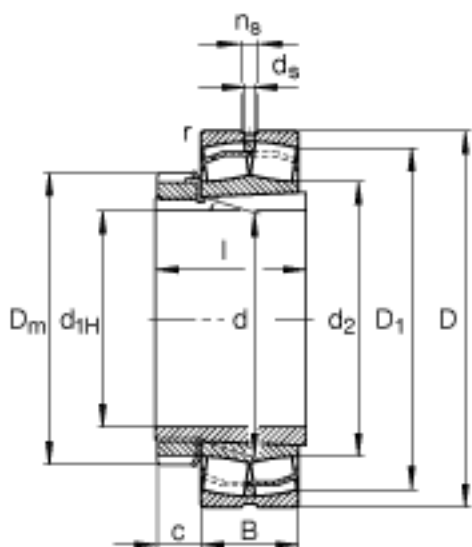
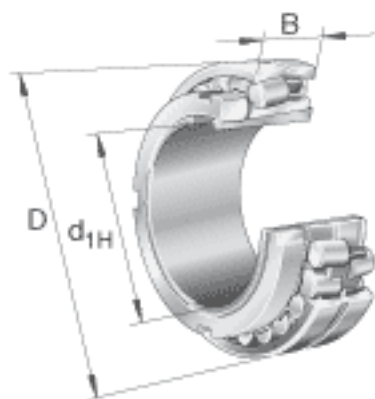


FAG 23228-E1A-K-M + H2328参数

尺寸	$d_{1H}$	125	mm	-
	D	250	mm	-
	B	88	mm	-
	$B_{a \min}$	0	mm	-
	c	24	mm	-
	$D_1$	216	mm	-
	$D_{a \max}$	236	mm	-
	$D_m$	180	mm	-
	d	140	mm	-
	$d_{a \max}$	0	mm	-
	$d_{b \min}$	0	mm	-
	$d_s$	6.3	mm	-
	l	131	mm	-
	$n_s$	12.2	mm	-
	$r_{a \max}$	2.5	mm	-
	$r_{\min}$	3	mm	-
说明		H2328		质量, 紧定套
重量	m	17600	g	质量
	$m_1$	5660	g	质量, 紧定套
基本额定载荷	$C_r$	1090000	N	基本额定动载荷, 径向
计算系数	e	0.33		-
	$Y_1$	2.04		-
	$Y_2$	3.04		-
基本额定载荷	$C_{0r}$	1400000	N	基本额定静载荷, 径向
计算系数	$Y_0$	2		-
极限转速	$n_G$	2600	r/min	极限转速
参考转速	$n_B$	1580	r/min	参考速度

FAG 23228-E1A-K-M + H2328图片



参考资料：<http://www.sozhou.com/p/1235b3ea.html>