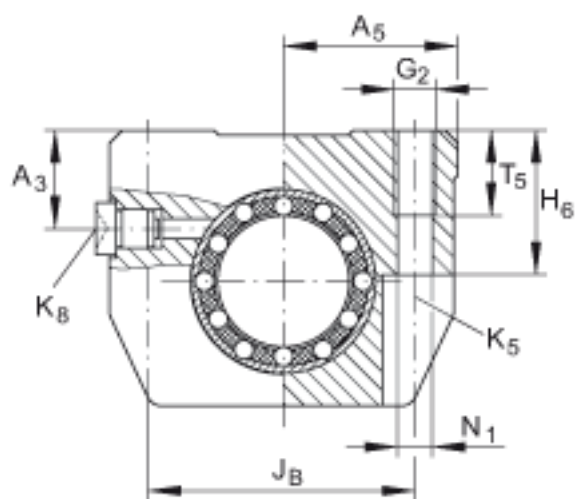
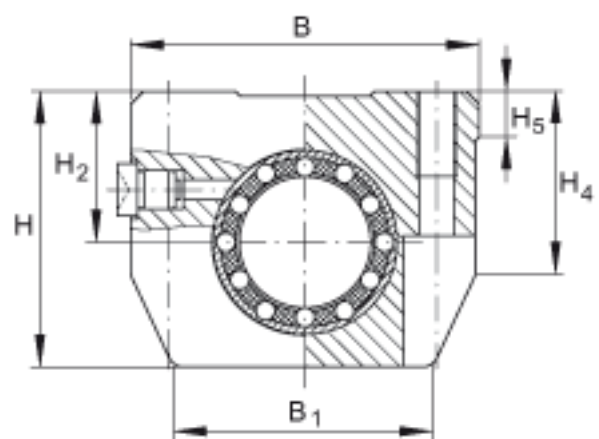
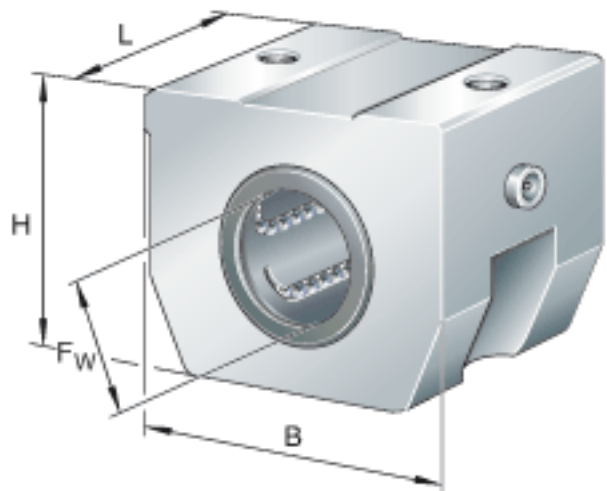


INA KGHK06-B-PP-AS参数

尺寸	$F_w$	6	mm	-
	H	27	mm	-
	B	32	mm	-
	L	22.2	mm	-
	$A_3$	9	mm	-
	$A_5$	16	mm	-
	$B_1$	25	mm	-
	$G_2$	M4		-
	$H_2$	13	mm	公差: +0,010 / -0,014
	$H_4$	20.6	mm	-
	$H_5$	5	mm	-
	$H_6$	13	mm	-
	$J_B$	23	mm	公差: +/-0,15
	$K_5$	M3		根据 ISO 4762-8.8 标准的固定螺钉 如果有调节螺钉, 应有螺钉防松措施。
	$K_8$	NIPA1		润滑嘴
	$N_1$	3.4	mm	-
	$N_3$	7	mm	-
	$T_5$	9	mm	-
重量	m	40	g	质量
说明				基本额定载荷仅适用于淬硬 (670+170 HV) 及磨削过的作为滚道的轴。
基本额定载荷	C	340	N	基本额定动载荷
	$C_0$	240	N	基本额定静载荷

INA KGHK06-B-PP-AS图片



参考资料:<http://www.sozhou.com/p/124e660e.html>

