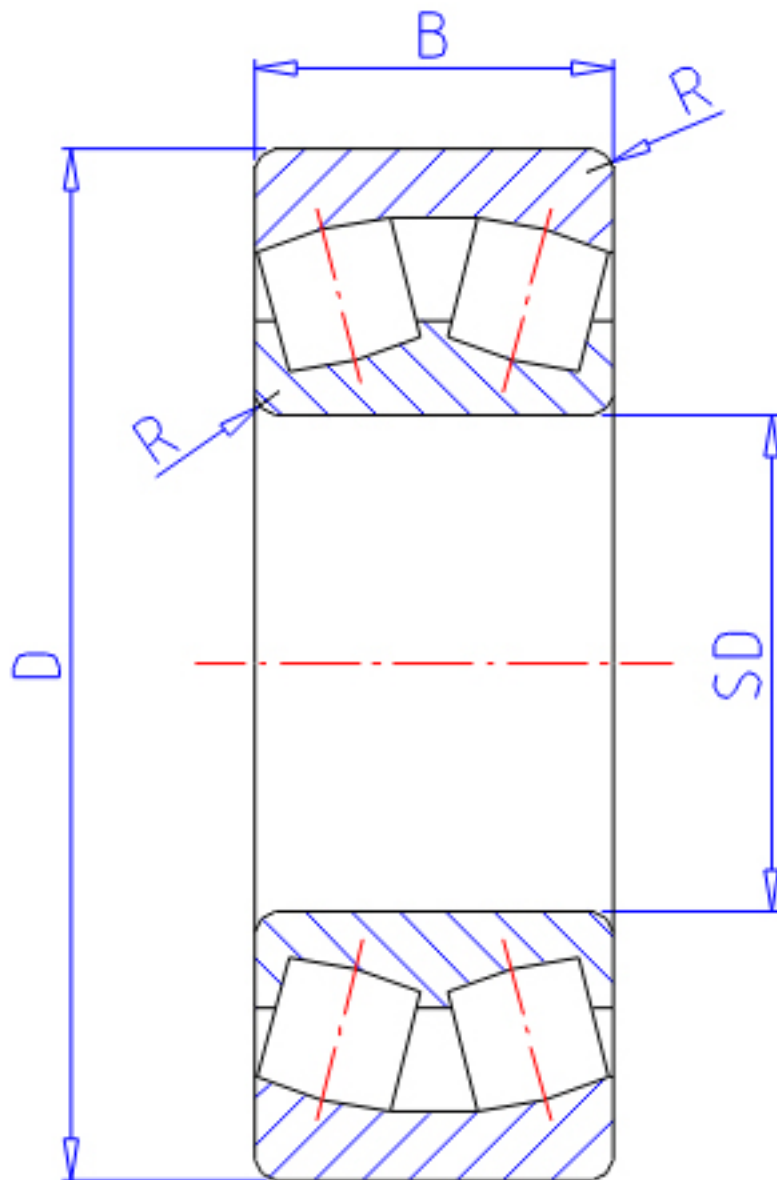


NTN 240/800B参数

主要尺寸	SD	800	mm	-
	D	1150	mm	外径
	B	345	mm	宽度
	R	7.5	mm	(最小)
型号	ORDER	240/800B		型号
基本额定载荷	CR	11200000	N	动载荷
	COR	27800000	N	静载荷
	CRF	1 140 000	kgf	动载荷
	CORF	2 840 000	kgf	静载荷
极限转速	LSG	170	r/min	脂润滑
	LSO	260	r/min	油润滑
重量	MASS	1000	g	重量
安装尺寸	DA	1 114	mm	(最大)
	DA1	836	mm	(最小)
轴向载荷系数	Y1	2.41		-
	Y2	3.59		-
	Y0	2.36		-
常数	E	0.28		-
安装尺寸	RAS	6	mm	(最大)

NTN 240/800B图片



参考资料:<http://www.sozhou.com/p/12677041.html>

